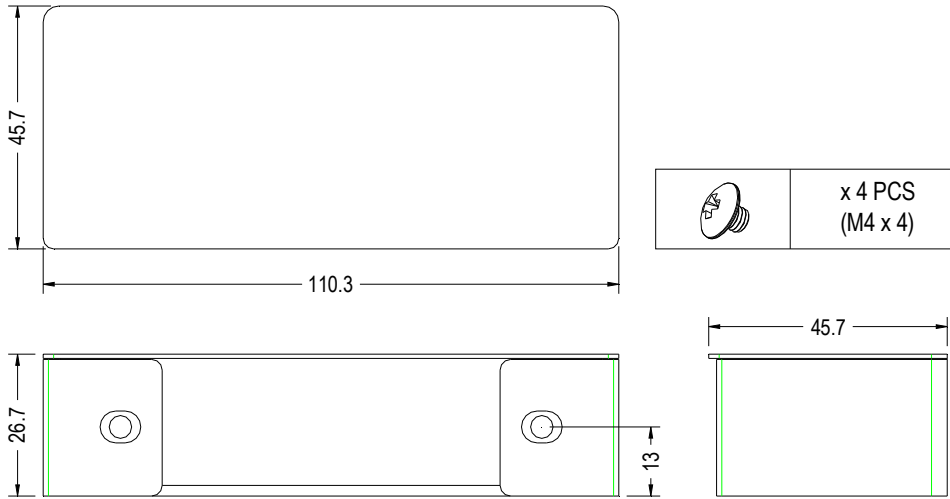


EB-2501HB-SS 外掛盒安裝說明書

EB-2501HB-SS 外掛盒尺寸及內容標示



EB-2501HB-SS

尺寸：110.3L × 26.7W × 45.7H (mm)

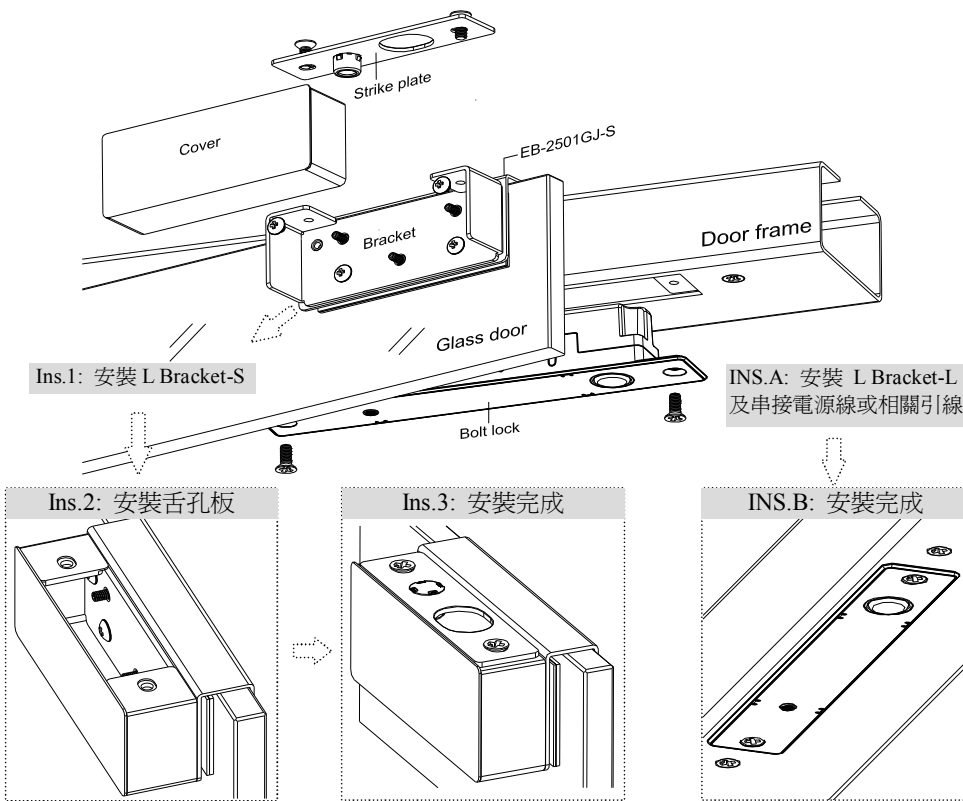
材質：不銹鋼(SUS 304)

適用於窄型門框且陽極鎖採偏位安裝，舌孔片安裝於門扇側面

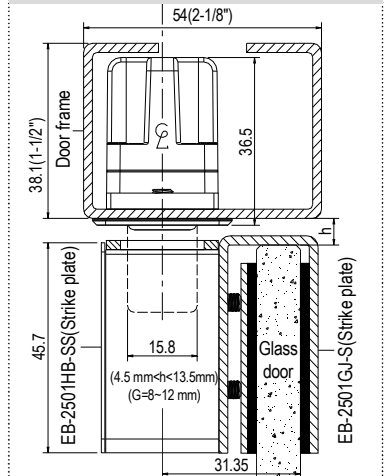
EB-2501HB-SS 外掛盒安裝圖示參考(玻璃門)

EB-2501HB-SS:

1. 適合門縫尺寸大小(h)
4.5mm < h < 13.5mm
2. 適合玻璃厚度(G)
G=8~12mm

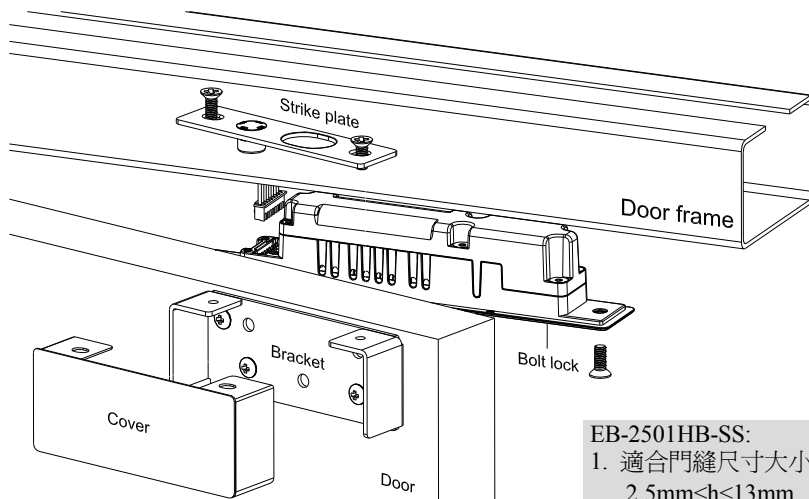
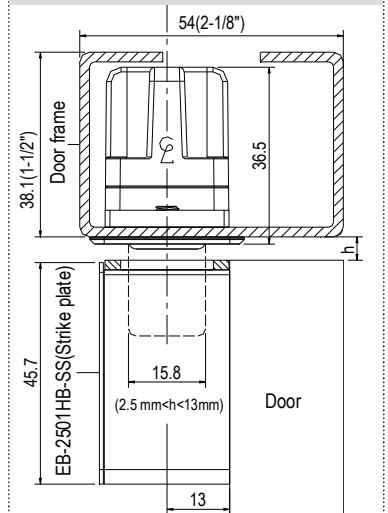


側面尺寸圖示



EB-2501HB-SS 外掛盒安裝圖示參考(金屬門)

側面尺寸圖示



EB-2501HB-SS:

1. 適合門縫尺寸大小(h)
2.5mm < h < 13mm