

EB-2501P 陽極鎖

(通電開門型) (斷電上鎖)

EB-2501L 陽極鎖

(斷電開門型) (通電上鎖)

機構特性

- 全金屬一體成型機殼，增進鎖體強度
- 分解式致動元件專利，符合環保設計
- 減阻式滾珠結構專利，提升電控能力(申請中)
- 遮擋功能之簷蓋設計，分散兩點受力
- 不銹鋼面板加保護膜，不易污損刮傷
- 不銹鋼鎖舌 - 16 mm，體積小深度淺(35mm)

電氣特性

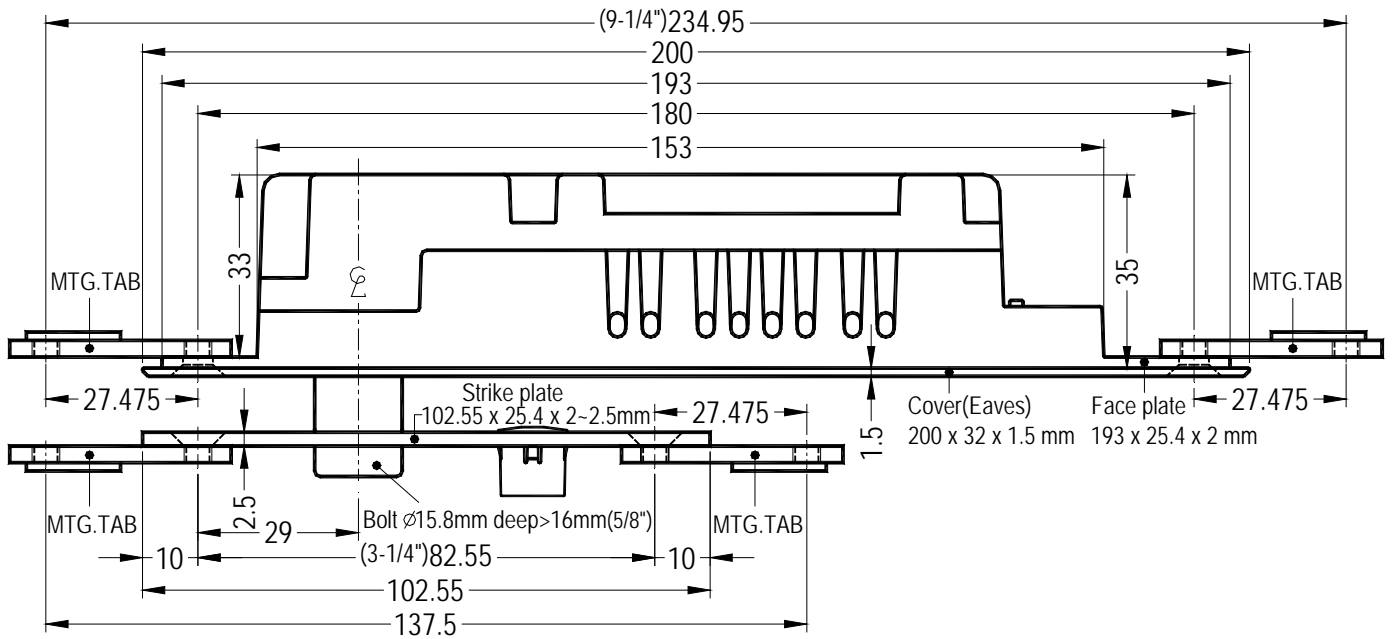
- 智慧型鎖舌偵測功能，防止假性上鎖
- 電源輸入正負向保護，避免逆向燒毀
- 採雙向瞬態突波抑制，保護敏感元件
- 雙色電源狀態指示燈，輔助安裝辨視
- 撥動式四段延遲選擇 - 0、3、6、9秒
- 具門狀態訊號輸出、鎖狀態訊號輸出
- 觸發式開關訊號輸出，具鎖常開功能
- 可具蜂鳴式狀態提示，防撬警報輸出

補充說明

- 智慧型鎖舌偵測功能：(獨具人性化的多功能偵測程式)
 - 門未定位警告模式，提醒使用者將門推定位
 - 循環上鎖輔助模式，輔助風切效應完成上鎖
 - 上鎖成功偵測模式，支緩鎖舌防撬警報模式
 - 解除上鎖偵測模式，有效提升鎖舌縮回能力
- 假性上鎖現象，常見有兩種情況：
 - 鎖舌外露於門外，常因此而使門與鎖舌彼此撞擊損壞
 - 鎖舌卡在門縫內，常因此而造成使用者不知門未上鎖
- 電源輸入之正負向保護，防止電源線因反向串接而造成電子零件燒毀
- 採用雙向瞬態突波抑制器與抗干擾保護，令電路敏感元件(如ICs等)免受ESD攻擊的效果，明顯超越MLV與TVS Diode(一般突波保護元件)，有效保護本體及連接設備



外型尺寸

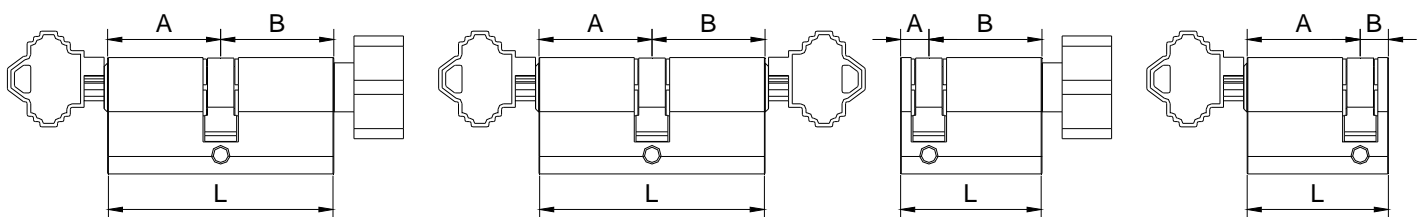


鎖舌直徑	Ø15.8 mm	鎖舌長度	16 mm (5/8")	鎖體	150L× 25.4W × 33H (mm)
蓋(簷)板	200L × 32W × 1.5T (mm)	面 板	193 L × 25.4 W × 2 T (mm)	舌 孔 板	102.55L × 25.4W × 2~2.5T (mm)
裝飾板	210 mm × 44 mm × 0.5 mm (選購配件，適用於鑰鎖孔安裝)				

電氣參數

電壓輸入 (Power input)	12VDC	24VDC	建議使用穩壓直流電源	
鎖舌縮回 (Stand by)	啟動電流(Start)	1.20A	0.68A	正確值會隨電壓及溫度轉變
	常態電流(Hold)	0.20A	0.15A	正確值會隨電壓及溫度轉變
鎖體表面溫度(Face heat)	< 40°C		室溫 25°C	
門狀態訊號輸出 (DSS)	Max.3W; Max.30VDC;Max.0.2A		提供 COM,NO,NC 接點	
鎖狀態訊號輸出 (LSS)	Max.30VDC;Max1A		提供 COM,NO,NC 接點	

輔助鎖具



EB-2501P-KT		
A	B	L
32mm	32mm	64mm

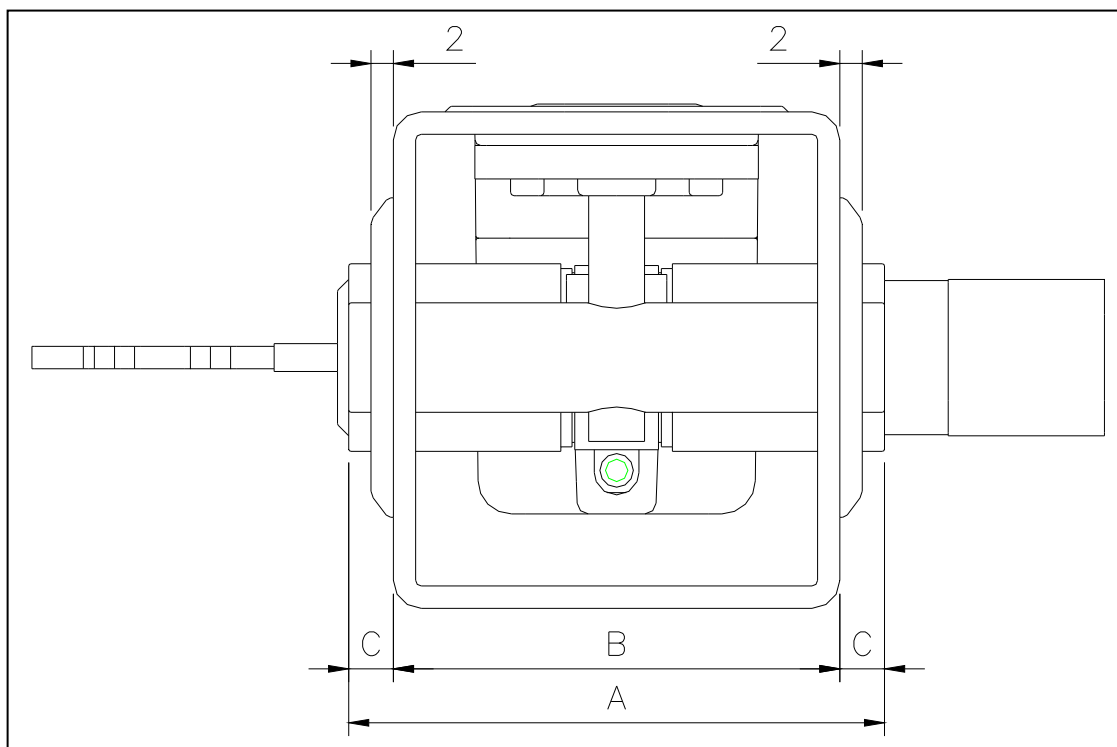
EB-2501P-KK		
A	B	L
32mm	32mm	64mm

EB-2501P-TX		
A	B	L
8mm	32mm	40mm

EB-2501P-KX		
A	B	L
32mm	8mm	40mm

十二、相關配件資料：

· 輔助鎖與門/框尺寸

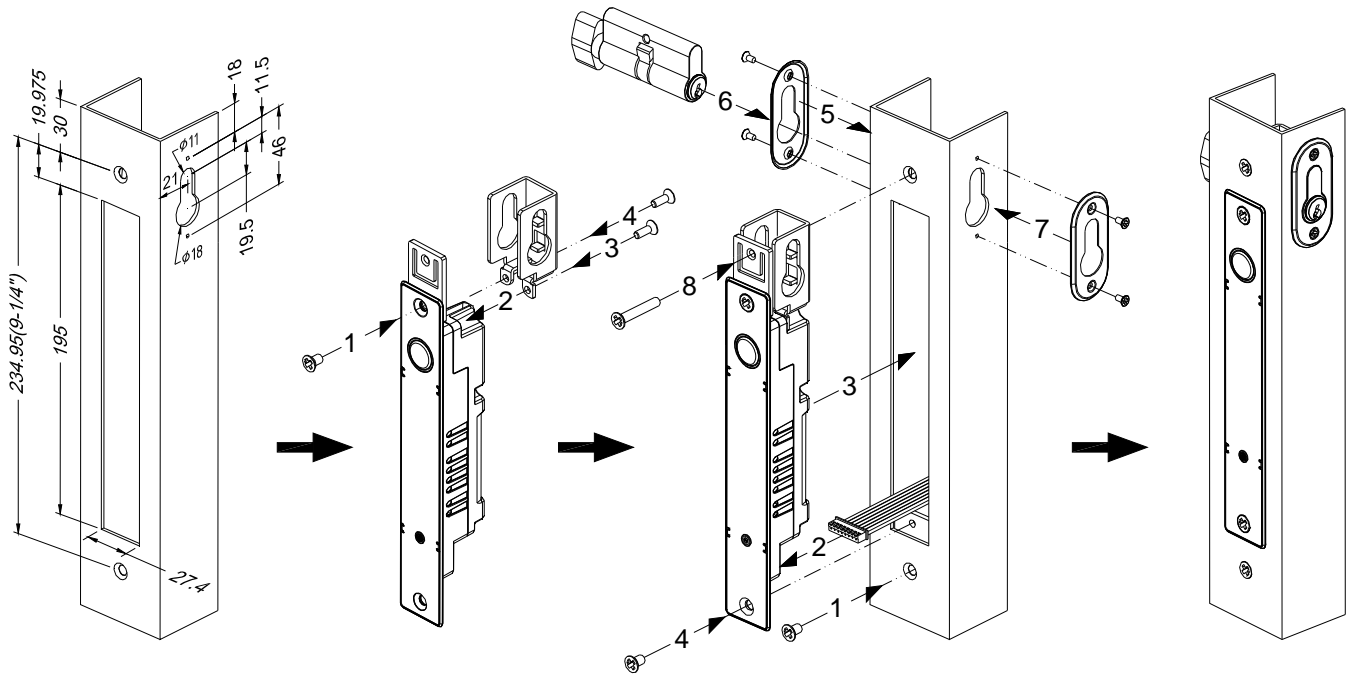


鎖芯長度(A)	門/框 寬(B)	葫蘆鎖外蓋	鎖芯兩側露出量(C)
45mm	38.1mm(1.5")	2+2 mm	各 1.45+2 mm
48mm	40mm(1.5625")	2+2 mm	各 0.5+2 mm
50mm	44.45mm(1.75")	2+2 mm	各 0.775+2 mm
55mm	50.8mm(2")	2+2 mm	各 0.2+2 mm
64mm	60.325mm(2.375")	2+2 mm	各-0.16+2 mm
80mm	76.2mm(3")	2+2 mm	各-0.1+2 mm
100mm	95.25mm(3.75")	2+2 mm	各 0.375+2 mm
120mm	114.3mm(4.5")	2+2 mm	各 0.85+2 mm

· 電源線保護管樣示



• EB-2501L&P_金屬門



• EB-2501L&P_木門

