

產品特性

- ◎專利型全金屬合金強化機殼與不銹鋼面板
- ◎簷蓋設計可修飾開孔並增加鎖體受力面積
- ◎通過 SGS 破壞力測試，有效拉力 1005kgf
- ◎同型鎖外觀尺寸最小[鎖舌-5/8”(15.8mm)]
- ◎安裝深度最淺[鎖體高度-35.1mm(36.5)mm]
- ◎內建雙色指示燈與延遲功能(0, 3, 6, 9 秒)
- ◎可調式雙電壓 12/24VDC 與電源逆向保護
- ◎內建抗突波與電磁干擾(不必外接二極體)
- ◎解除上鎖訊號/門狀態訊號/鎖狀態訊號
- ◎可指定智慧型鎖舌偵測功能機種，其特點如下：
 - 防止假性上鎖之鎖舌卡在門縫，避免非正常上鎖的用電來節省能耗
 - 防止假性上鎖之鎖舌外露門外，避免因撞擊而產生鎖或門扇的損壞
 - 具未定位與循環上鎖的安全模式，可附加警告輸出的蜂鳴提示功能
 - 預防鎖舌因外力破壞的防撬功能，可附加警報輸出的蜂鳴響鈴功能



電氣參數

電壓輸入：12VDC/24VDC(可選)

啟動電流：12VDC-0.98A/24VDC-0.55A

常態電流：12VDC-0.24A/24VDC-0.14A

表面溫度：< 40°C (室溫：25°C)

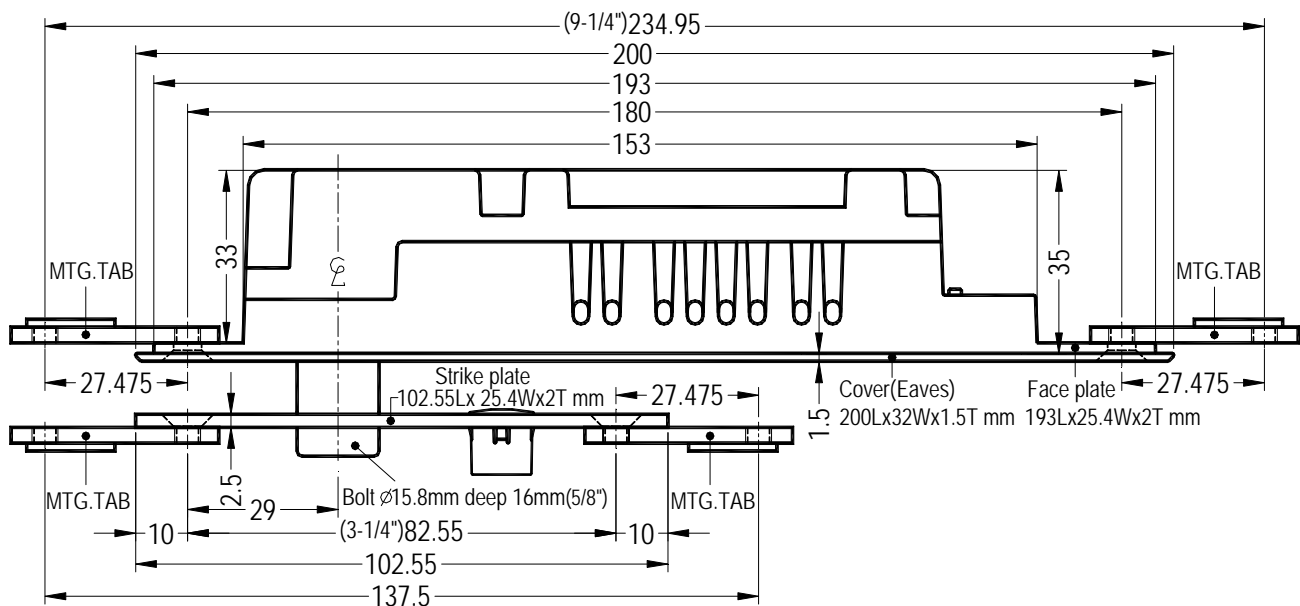
機械壽命：> 500,000 cycles

有效拉力：1005kgf (SGS 檢測報告)

門訊輸出：COM, NO, NC (Max. 3W, 30VDC, 0.2A)

鎖訊輸出：COM, NO, NC (Max. 30VDC, 1A)

外型尺寸



鎖舌直徑	Ø15.8 mm	鎖舌長度	16 mm(5/8")	鎖體	150L × 25.4W × 33D mm
蓋(簷)板	200L × 32W × 1.5T mm	面 板	193L × 25.4W × 2T mm	舌 孔 板	102.55L × 25.4W × 2T mm
裝 飾 板	210L × 44W × 0.5T mm(選購配件，適用於舊鎖孔安裝)				

安裝及使用說明書

EB-2501 系列陽極鎖(斷電開門型/通電上鎖)



一、型號選配

型號規格	基本功能				選配功能				
	電源輸入	開關訊號輸入	上鎖延遲設定	內建雙色LED顯示	智慧型(M)	鎖狀態輸出(L)	門狀態輸出(D)	警報/警告音(A)	外接LED顯示(C)
EB-2501M\LDAC	12/24VDC	○	○	○	○	○	○	○	○
EB-2501M\LDA	12/24VDC	○	○	○	○	○	○	○	×
EB-2501M\LD	12/24VDC	○	○	○	○	○	○	×	×
EB-2501U	12/24VDC	○	○	○	×	×	×	×	×
EB-2501U\D	12/24VDC	○	○	○	×	×	○	×	×

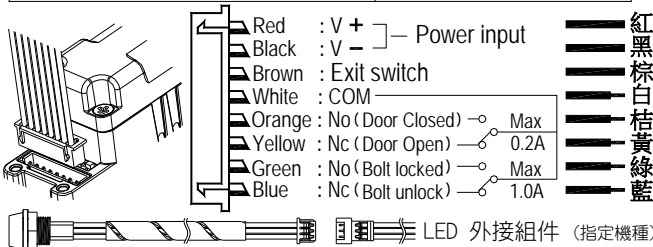
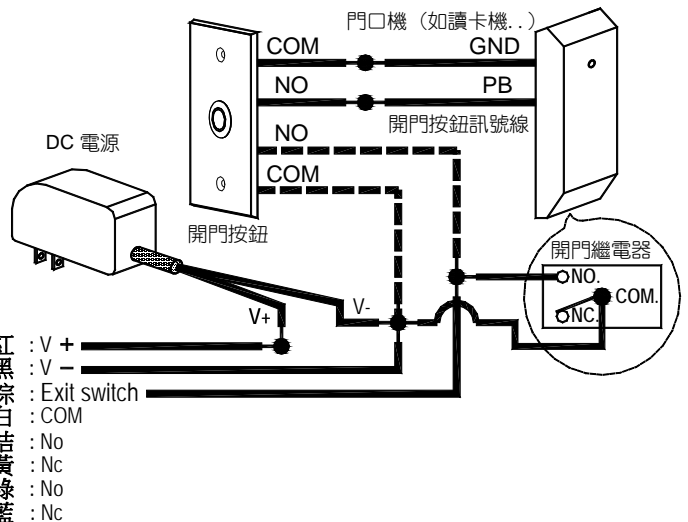
※ 注意：若出口開關處於長時間導通時，系統不會執行任何動作讓電鎖處於常開狀態

二、電氣參數

電壓輸入(Power input)	12VDC	24VDC	建議使用穩壓直流電源
啟動電流(Start)	0.98A	0.55A	正確值會隨電壓及溫升轉變
常態電流(Hold)	0.24A	0.15A	正確值會隨電壓及溫升轉變
鎖體表面溫度(Face heat)	< 40°C		室溫 25°C
門狀態訊號輸出(DSS)	Max. 3W; Max. 30VDC; Max. 0.2A		提供 COM, NO, NC 接點
鎖狀態訊號輸出(LSS)	Max. 30VDC; Max. 1A		提供 COM, NO, NC 接點

三、接線說明

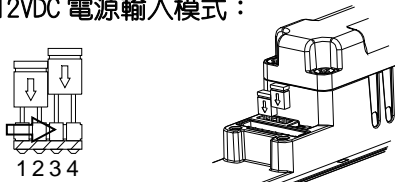
電源輸入線(Power input)	紅色線(+12 or 24VDC) 黑色線(- GND)
開鎖訊號線(Exit switch)	黑色線及棕色線
門狀態訊號線(DSS)	白色線(COM 共通點) 桔色線(NO 門關狀態) 黃色線(NC 門開狀態)
鎖狀態訊號線(LSS)	白色線(COM 共通點) 桔色線(NO 門關狀態) 黃色線(NC 門開狀態)



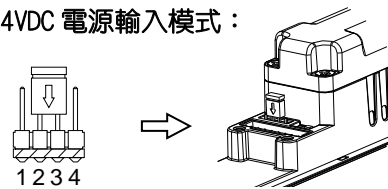
※ 注意：請確認排線串接正確且完全插入排線座後再接通電源

四、電壓設定：(依使用 12VDC 或 24VDC 電源系統做正確切換)

12VDC 電源輸入模式：



24VDC 電源輸入模式：



※ 注意：接通電源前請確認電壓設定模式與使用的電源相同

五、上鎖延遲：有 0、3、6、9 秒，共四段選擇設定 (DIP SWITCH)；其功能及延遲選擇描述如下：

- 關門後的上鎖時間延遲：**未鎖狀態把門關上，系統收到的定位訊號後會依上鎖延遲讀秒(0/3/6/9 秒)！若超出延遲時間未開門，系統會執行後續的上鎖動作...

(開門延遲) 0 sec.	3 sec.
(關門延遲) 0 sec.	3 sec.
(開門延遲) 6 sec.	9 sec.
(關門延遲) 6 sec.	9 sec.
- 解除上鎖後的時間延遲：**上鎖狀態按壓出口開關，系統收到解除上鎖訊號會使鎖舌縮回並進入判讀(3 秒)，判讀後未開門，則依上鎖延遲讀秒(0/3/6/9 秒)，延遲時間內門未打開，系統會執行後續的上鎖動作...

(開門延遲) 0 sec.	3 sec.
(關門延遲) 0 sec.	3 sec.
(開門延遲) 6 sec.	9 sec.
(關門延遲) 6 sec.	9 sec.

※ 注意：欲設定或更改上鎖延遲時間，請切斷電源！(設定為 0 秒時，仍有 0.5 秒的時間差)

六、指示功能：提供 LED 燈號顯示與 BUZZER 蜂鳴器(視：“一、型號選配”)之聲音提示，如下表說明

	LED 燈號顯示	BUZZER 蜂鳴音指示
等待上鎖	紅燈恆亮	無蜂鳴音指示
上鎖延遲	綠燈閃爍 - 約 1 秒閃爍一次	無蜂鳴音指示
系統判讀	紅燈閃爍 - 約 1 秒閃爍一次 (U 系列 - 綠燈亮約 1 秒)	無蜂鳴音指示
上鎖成功	綠燈閃爍 - 約 2 秒閃爍一次	嗶嗶# (約 1 秒 2 次)
上鎖受阻	紅燈閃爍 - 約 1 秒閃爍一次 (持續約 10 秒)	嗶#嗶# (約 1 秒 1 次, 持續 10 秒)
循環上鎖	紅燈閃爍 - 約 2 秒閃爍一次 (持續約 20 秒)	嗶~ (約 2 秒 1 次, 持續 20 秒)
外力破壞 (警報)	紅綠交換閃爍 - 約 0.5 秒交換閃爍 (持續 30 秒)	嗶~ (持續 30 秒)
解除上鎖 (出口開關)	紅燈閃爍 - 約 1 秒閃爍一次 (持續約 3 秒)	嗶~ (約 1 秒 1 次)

七、控制功能：由智慧程式系統控制鎖的定位啟動、時間延遲、省電模式；可依使用者的功能需求來指定型號，提供未定位上鎖時的循環上鎖功能與完全上鎖的安全性提示以及鎖舌防撬偵測可即時輸出警報鈴聲；簡述如下：(*)視：“一、型號選配”

1. 等待上鎖：待命狀態把門關上，系統收到的定位訊後會依上鎖延遲讀秒(0/3/6/9 秒)，再執行後續動作如下：

- 若延遲讀秒的時間內門被打開，會自動放棄上鎖動作回到等待上鎖的初始狀態
- 若延遲讀秒的時間後門仍關閉，會自動伸出鎖舌進行系統判讀並執行後續動作…
- 判讀完成(或收到(*)上鎖成功訊號)時，會進入省電模式並維持上鎖狀態

(*)d. 在判讀後確定無法定位上鎖，會進入上鎖受阻模式，以燈號或響鈴提示使用者在 10 秒內將門推定位才可上鎖

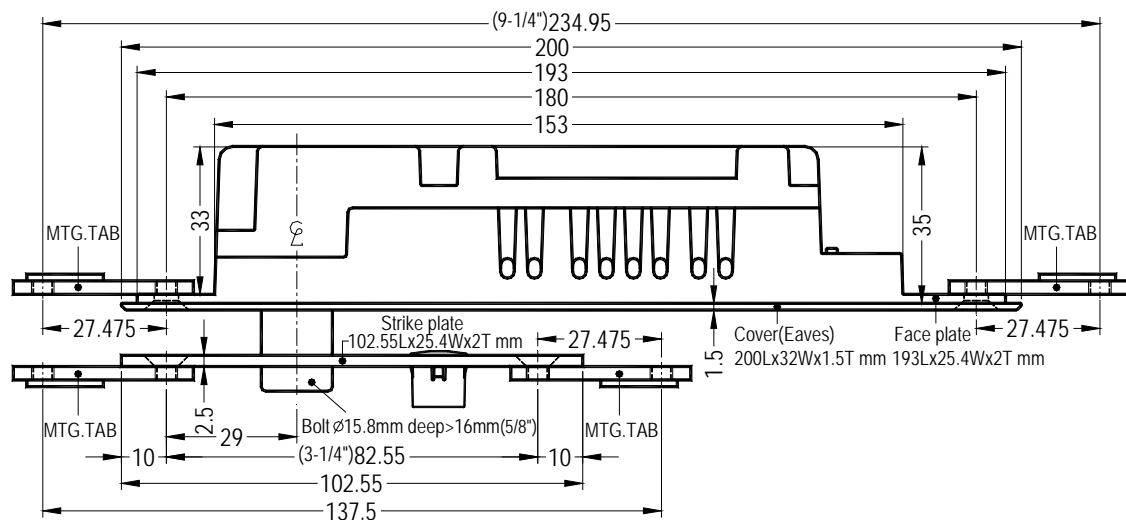
(*)e. 在上鎖受阻模式的 10 秒提示時間後，仍無法定位上鎖則鎖舌會自動縮回並進入循環上鎖模式且以不同的燈號或響鈴來警告使用者，此時需開門再關門並定位才可重新上鎖；在循環上鎖模式中，每隔 30 秒會自動執行上鎖動作，直至收到上鎖成功訊號並進入省電模式；(按壓出口開關也可解除循環上鎖模式)

2. 解除上鎖：上鎖狀態按壓出口開關，系統收到解除上鎖訊號會使鎖舌縮回並進入判讀(3 秒)，判讀後未開門，則依上鎖延遲讀秒(0/3/6/9 秒)，延遲時間內門未打開，系統會執行後續的上鎖動作…

(*)3. 外力破壞 (警報)：系統偵測到鎖舌遭外力破壞的訊號時，會自動增加鎖舌推力同時啟動警報鈴聲(30 秒)

八、外型尺寸：

鎖舌直徑	Ø15.8 mm	鎖舌長度	16 mm (5/8")	鎖體	150L × 25.4W × 33D mm
蓋(簷)板	200L × 32W × 1.5T mm	面板	193L × 25.4W × 2T mm	舌孔板	102.55L × 25.4W × 2T mm
裝飾板	210L × 44W × 0.5T mm (選購配件，適用於舊鎖孔安裝)				



九、安裝參考圖示

