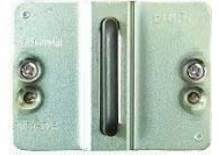


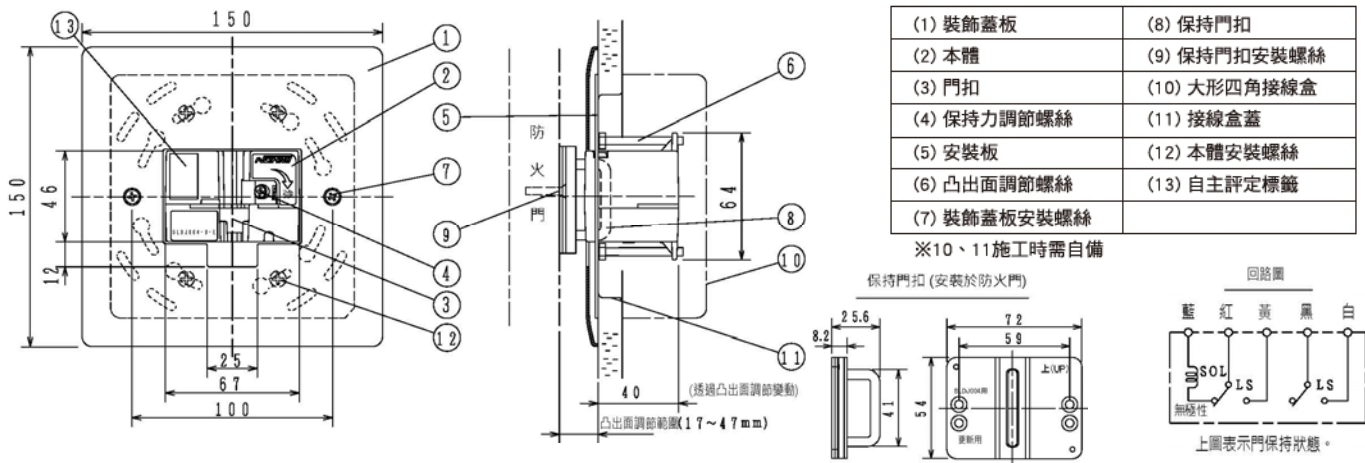
產品特性

規格

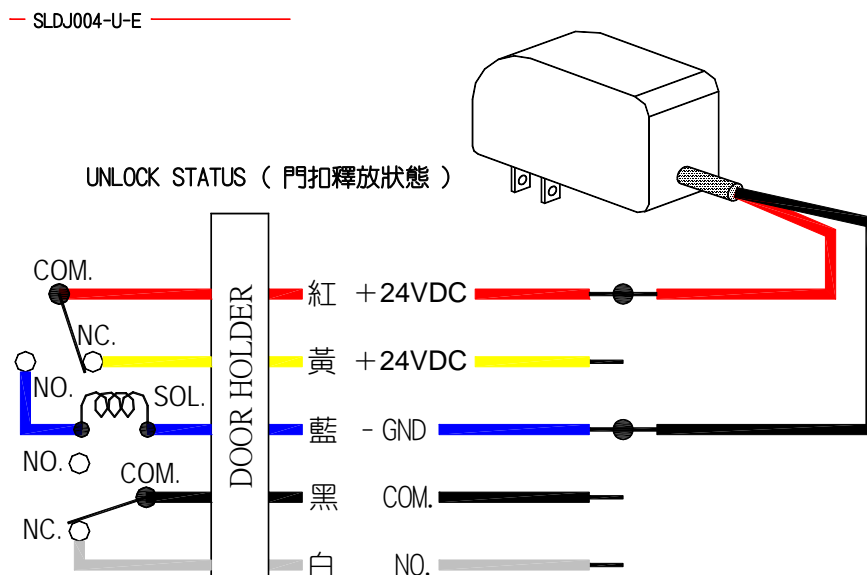
型 式	SLDJ004-U-E
定 格 電 壓	DC24V
定 格 電 流	50 mA
使用電壓範圍	DC16V-30V
保 持 力	可調節100-700N(出貨時約100N)
使用溫度範圍	-10°C-40°C
動 作 形 態	通電動作型
再上鎖防止機構	電氣方式
凸出面調節範圍	17mm-47mm
導 線	耐熱PVC線0.5mm ² (170mm)



圖示說明



接線參考



※ 注意：請確認使用電壓及排線串接正確且做絕緣包覆後再接通電源

自動閉鎖裝置(通電釋放型) _簡易說明書

型 號：SLDJ004-U-E 型

額定電壓：24VDC

額定電流：50mA

使用電壓範圍：DC16V~30V

保 持 力：100~700N=10~71kgf (可調)

鎖體調節長度：17~47 mm

動作訊號接點負載：(白 - 黑) AC125V, 3A (電阻負載)

DC30V, 2A (電阻負載)

(紅 - 黃) DC30V, 2A (電阻負載)

功能說明：

1. 鎖扣釋放方式：

- 通電致動->即通電來釋放鎖扣

- 外力致動->即強行將鎖扣拉開(可調 100~700N=10~71kgf)

2. 接線說明：(有極性不可接反)

- 紅線：+24VDC

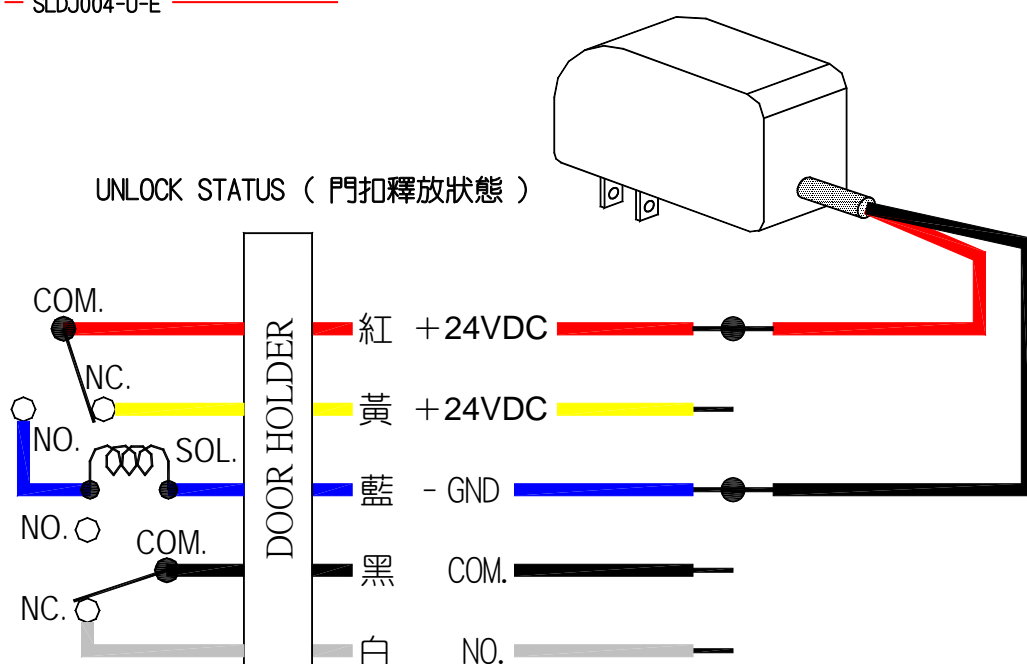
- 藍線：-GND

- 黃線(訊號線)：M. SW1-NC(可接單色 LED-紅或警鈴)；當鎖扣釋放時 M. SW1-NC 導通，會有+24VDC 輸出

- 黑線(鎖訊線)：M. SW2-COM

- 白線(鎖訊線)：M. SW2-NC

— SLDJ004-U-E —



※ 注意：請確認使用電壓及排線串接正確且做絕緣包覆後再接通電源