



**PB-1AR-N5N**  
120Lx70Wx4.5Tmm



**PB-2AR-N5N**  
120Lx42Wx4.5Tmm

### 產品說明

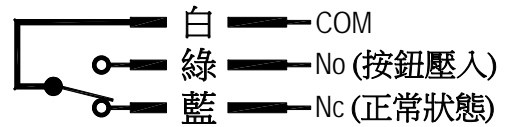
- ◎ 面板材質：
  - 鋁合金 6063T5 (表面髮線+陽極處理)
- ◎ 按鈕材質：
  - 不鏽鋼 (表面拋光處理)
- ◎ 開關特點：
  - 無段/自復型\_按壓式
  - 按壓驅動部直徑 $\phi 15$  mm x  $\phi 24$  mm (外徑)
  - 採封閉式外殼，具防潮防塵效果
  - 開關焊點內置，不易氧化、短路、斷線
  - 可替換性內置開關，符合環保設計規範
- ◎ 適用環境：門禁開門按鈕、防煙門扣釋放開關

### 電氣參數(微動開關)

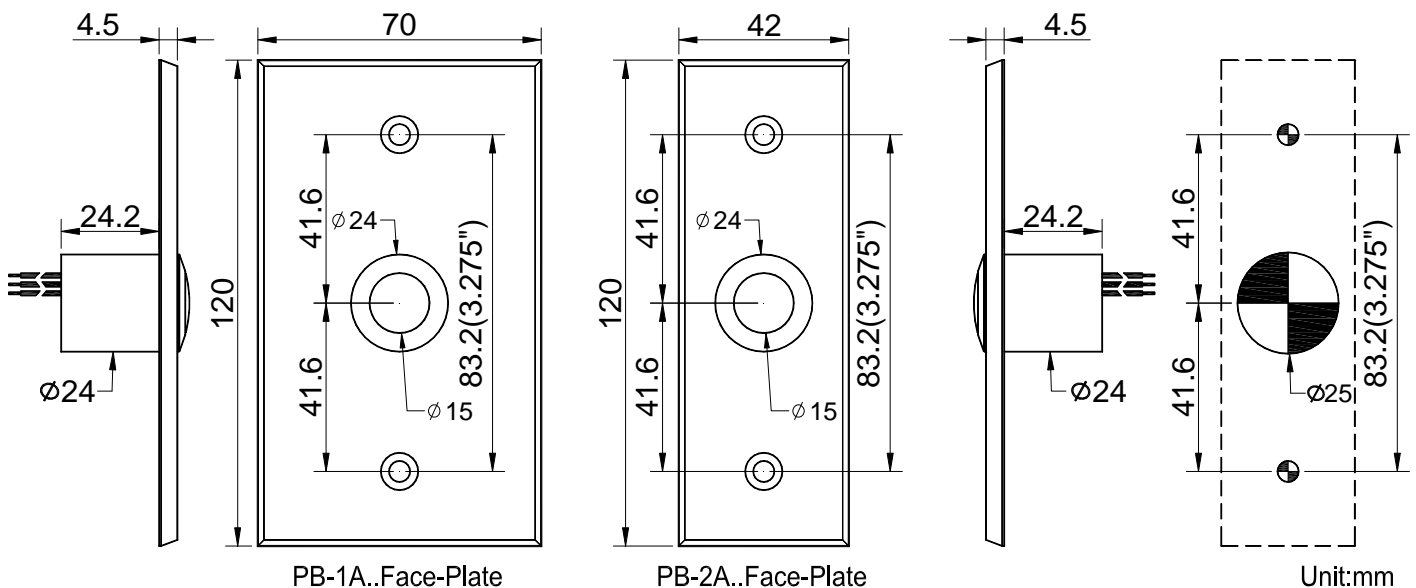
操作特性：

- 額定功率：5A 125/250VAC
- 電路型式：SPDT (Single pole double throw)
- 機械壽命：1,000,000 cycles (無負載)
- 電氣壽命：10,000 cycles (5A/250VAC)
- 操作溫度：-25°C ~ 85°C
- 儲存濕度：Max. 85% R.H
- 安規證明：

接線說明：



### 外型尺寸





**PB-1AR-N5N**

### 產品說明

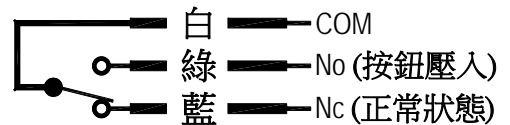
- ◎ 面板材質：
  - 鋁合金 6063T5 (表面髮線+陽極處理)
  - 120L x 70W x 4.5T mm (美規-寬板)
- ◎ 按鈕材質：
  - 不鏽鋼 (表面拋光處理)
- ◎ 開關特點：
  - 無段/自復型\_按壓式
  - 按壓驅動部直徑 $\phi 15$  mm x  $\phi 24$  mm (外徑)
  - 採封閉式外殼，具防潮防塵效果
  - 開關焊點內置，不易氧化、短路、斷線
  - 可替換性內置開關，符合環保設計規範
- ◎ 適用環境：門禁開門按鈕、防煙門扣釋放開關

### 電氣參數(微動開關)

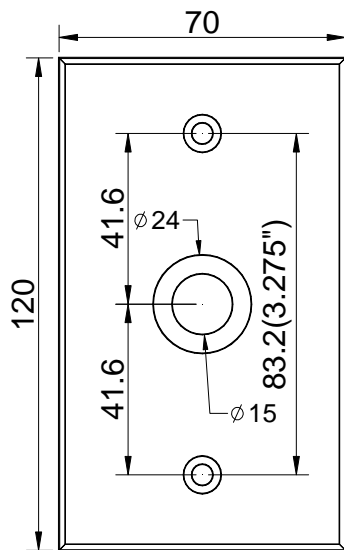
操作特性：

- 額定功率：5A 125/250VAC
- 電路型式：SPDT (Single pole double throw)
- 機械壽命：1,000,000 cycles (無負載)
- 電氣壽命：10,000 cycles (5A/250VAC)
- 操作溫度：-25°C ~ 85°C
- 儲存濕度：Max. 85% R.H
- 安規證明：

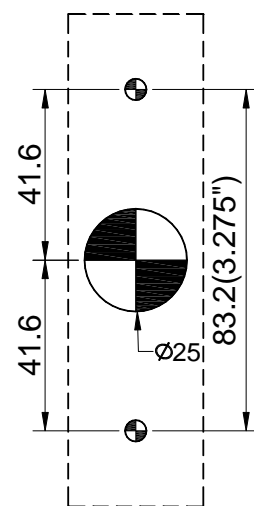
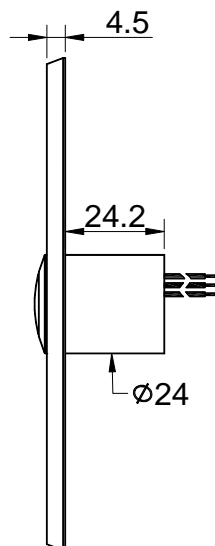
接線說明：



### 外型尺寸



PB-1A..Face-Plate



Unit:mm

# PB SERIES

釋放開關/開門按鈕(防水型) 防火門門扣/門禁出口開關



PB-1AR-N5W / PB-1AR-N5W-L



PB19RSNW-O (Momentary)



PB19RSNW-L (Self-lock)

## 產品說明

- ◎ 面板材質：
  - 鋁合金 6063T5 (表面髮線+陽極氧化處理)
  - 120L x 70W x 4.5T mm (美規-寬板)
- ◎ 按鈕外殼材質：不鏽鋼 (霧面) < Stainless (Natural) >
- ◎ 開關動作類型：
  - PB-1AR-N5W 附 PB19RSNW-O 自復型 (Momentary)
  - PB-1AR-N5W-L 附 PB19RSNW-L 自鎖型 (Self-Lock)
- ◎ 安規資料：
  - UL 安全認證 (WOYR2.E187490)
  - 防水抗衝擊等級 IP67, IK10(Stainless)
  - 符合 RoHS 環保要求規範
- ◎ 適用環境：門禁開門按鈕、防煙門扣釋放開關

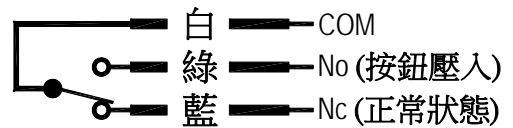


## 電氣參數 (PB19RSNW-O / PB19RSNW-L)

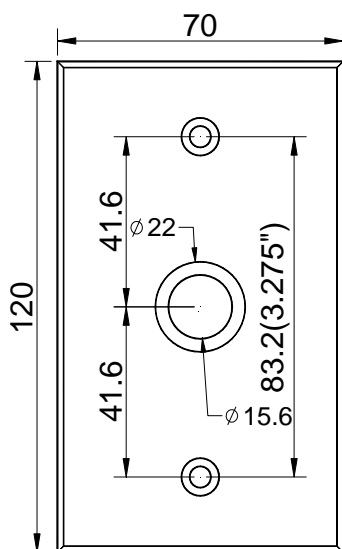
### 一般特性：

- 負載：Ith 5A/250VAC resistive load 3A/250VAC
- 接點阻抗：50 mΩ max. @ 1A 12VDC (initial value)
- 電路型式：SPDT (Single pole double throw)
- 機械壽命：Momentary 1,000,000 cycles  
Self-lock 500,000 cycles
- 電氣壽命：50,000 make-and-break cycles at full load
- 操作溫度：-20°C to 55°C
- 防護等級：IP67, IK10(Stainless)

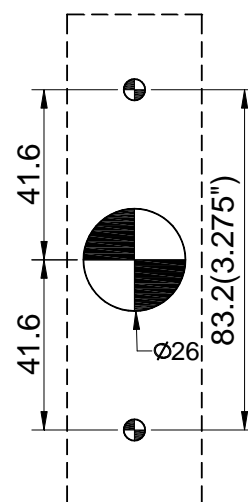
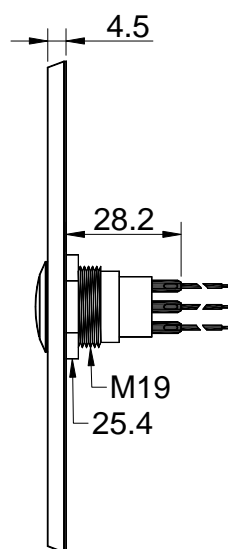
### 接線說明：



## 外型尺寸



PB-1A..Face-Plate



Unit:mm

RoHS

PB-1ARW. 02-20190307TW



**PB-2AR-N5N**

### 產品說明

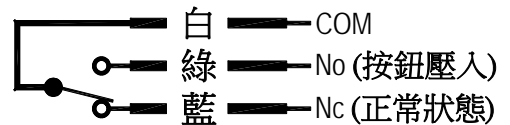
- ◎ 面板材質：
  - 鋁合金 6063T5 (表面髮線+陽極處理)
  - 120L x 42W x 4.5T mm (框用-窄板)
- ◎ 按鈕材質：
  - 不鏽鋼 (表面拋光處理)
- ◎ 開關特點：
  - 無段/自復型\_按壓式
  - 按壓驅動部直徑 $\phi 15$  mm x  $\phi 24$  mm (外徑)
  - 採封閉式外殼，具防潮防塵效果
  - 開關焊點內置，不易氧化、短路、斷線
  - 可替換性內置開關，符合環保設計規範
- ◎ 適用環境：門禁開門按鈕、防煙門扣釋放開關

### 電氣參數(微動開關)

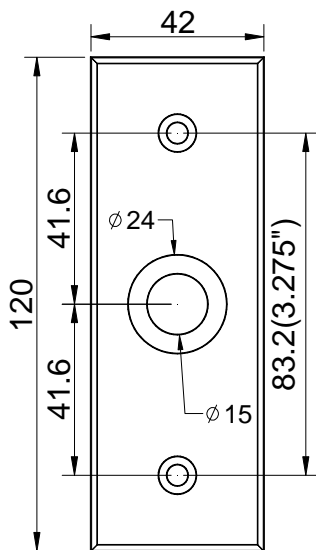
操作特性：

- 額定功率：5A 125/250VAC
- 電路型式：SPDT (Single pole double throw)
- 機械壽命：1,000,000 cycles (無負載)
- 電氣壽命：10,000 cycles (5A/250VAC)
- 操作溫度：-25°C ~ 85°C
- 儲存濕度：Max. 85% R.H
- 安規證明：

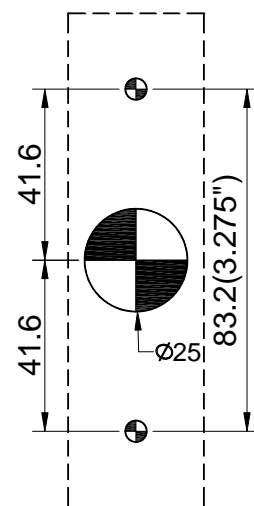
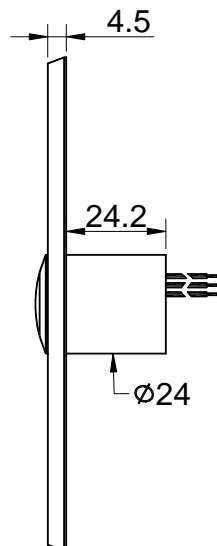
接線說明：



### 外型尺寸



PB-2A..Face-Plate



Unit:mm