

一、規格選配

基本功能(N)			選配功能(客規指定)				
電源輸入 12 or 24VDC	解除上鎖 開關訊號	上鎖延遲 設定	智慧型 鎖舌偵測(S)	LED 內建顯示	鎖狀態 輸出(L)	門狀態 輸出(D)	LED 外接顯示(C)

二、基本功能

1. 全金屬合金機殼+不銹鋼面板
2. 兩種電源選擇-常規出廠預設 12VDC ; 24VDC (客規指定)
2. 上鎖時間延遲設定-提供(0、3、6、9 秒)四種延遲時間(Tact-Switch)
3. 出口開關用訊號線-接收瞬間導通訊號可執行解除上鎖動作(MCU)

(※ 注意：若出口開關處於長時間導通時，陽極鎖處於常開狀態，系統不會執行任何動作！)

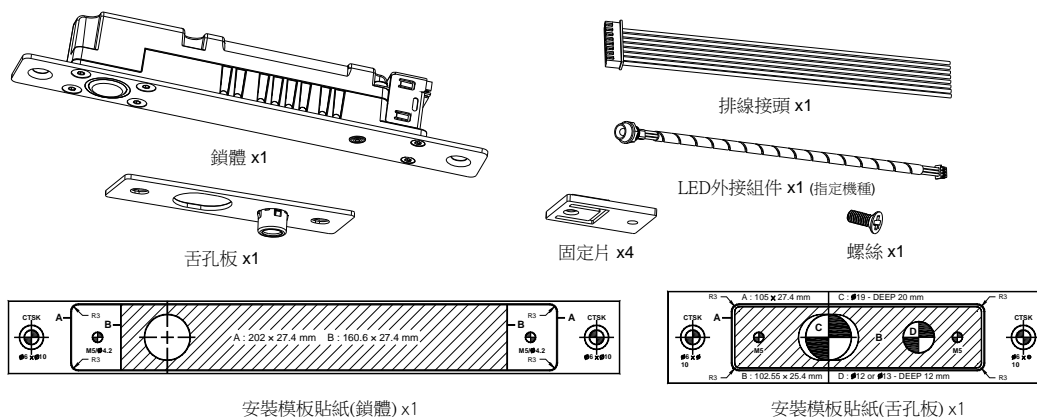
三、選配功能 (視：“一、型號選配”)

1. 智慧型鎖控偵測功能S-提供智慧程式控制(MCU)
2. 提供系統狀態顯示-內建單色指示燈 (Built-in LED)
3. 鎖狀態訊號輸出功能L-提供完全上鎖訊號輸出_光耦合接點 COM,NO (客規指定)
4. 門狀態訊號輸出功能D-提供門已關閉訊號輸出_磁簧接點 COM,NO (NC 客規指定)
5. 單色指示燈外接功能C-提供系統狀態顯示之單色指示燈外接(50CM)

四、電氣參數

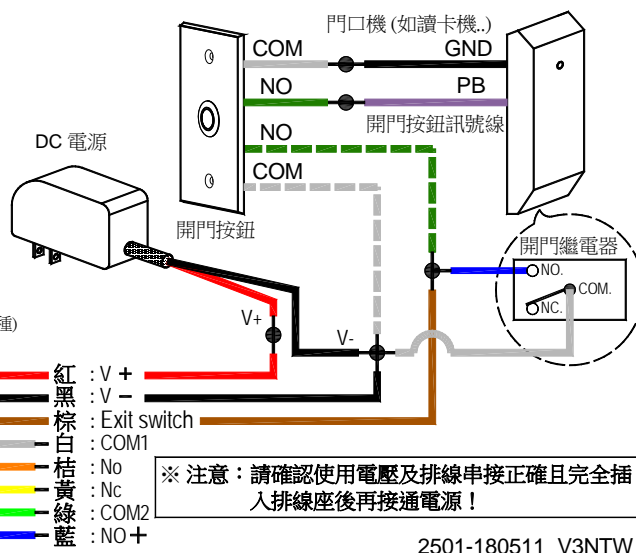
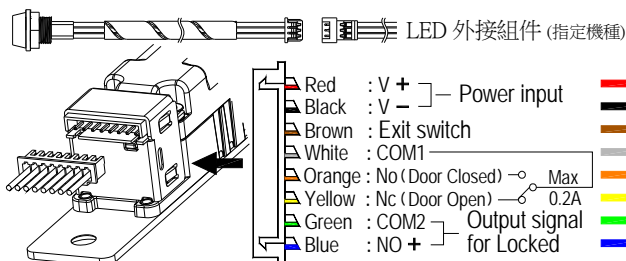
電壓輸入(Power input)	12VDC	24VDC(Order)	建議使用穩壓直流電源
啟動電流(Start)	0.98A	0.55A	正確值會隨電壓及溫升轉變
常態電流(Hold)	0.24A	0.15A	正確值會隨電壓及溫升轉變
鎖體表面溫度(Face heat)	< 40°C		室溫 25°C
門狀態訊號輸出(DSS)	Max.3W; Max.30VDC;Max.0.2A		磁簧接點 COM,NO (NC 客規指定)
鎖狀態訊號輸出(LSS)	Max.6VDC; Max.50mA		光耦合接點 COM,NO (客規指定)

五、盒裝內容



六、接線說明

電源輸入線 (Power input)	紅色線(+12 or 24VDC) 黑色線(- GND)
開鎖訊號線 (Exit switch)	黑色線及棕色線
門位狀態訊號線 (DSS)	白色線(COM 共通點) 桔色線(NO 門關狀態) 黃色線(NC 門開狀態)
鎖位狀態訊號線(LSS)	綠色線(COM2) 藍色線(NO +)



※ 注意：請確認排線串接正確且完全插入排線座後再接通電源

