

# MLM01 SERIES

Fail-Safe / Power to lock

## 剪力鎖\_1200P(埋入式安裝)



### ▼ 產品資訊

MLM 01

單倍長

1200 磅 MLM 剪力鎖

產品型號:

- MLM01 : 1200 磅剪力鎖

### ▼ 產品規格

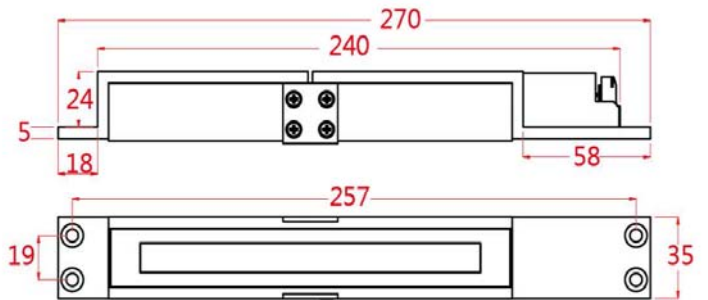
- 電源 : 12V/24VDC 可調整
- 電流 : 啟動電流 : 1.6A/12VDC , 0.9A/24VDC  
維持電流 : 0.5A/12VDC , 0.3A/24VDC
- 剪力 : 約 1200 磅
- 特殊表面處理 ( 包括磁鐵與鐵板 )
- 附鎖訊號及計時器
- 黑色烤漆支架
- 內建突波吸收器

### ▼ 特色

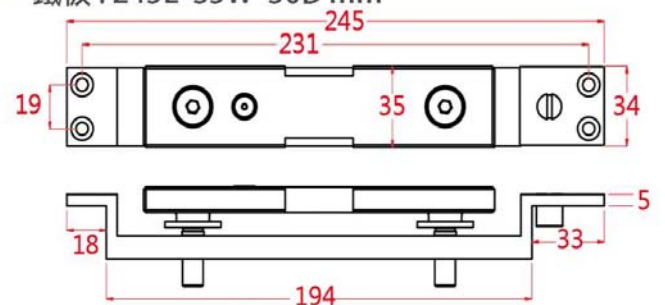
- 可調整門訊位置, 使門訊感應更有效率



- 磁鐵 : 270L\*35W\*30D mm

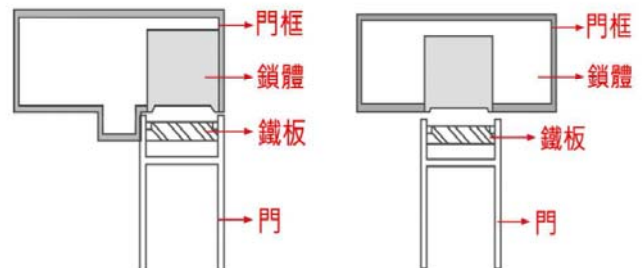
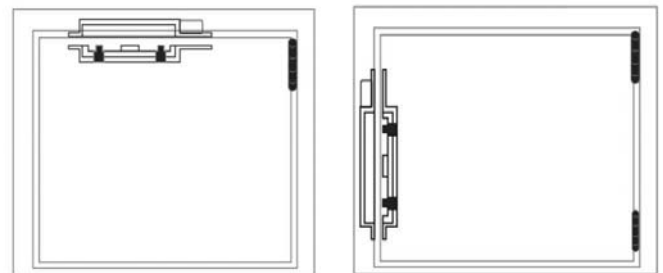


- 鐵板 : 245L\*35W\*30D mm



### ▼ 應用與安裝

- 適用於內拉門及外拉門



- 內拉門 或 外拉門

- 內/ 外拉門