

# MLSH SERIES

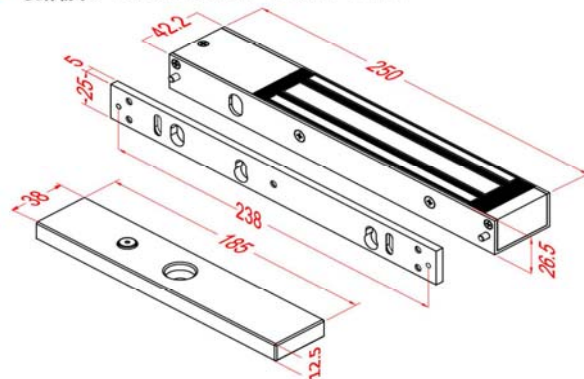
Fail-Safe / Power to lock

## 磁力鎖\_600P(外掛式安裝)

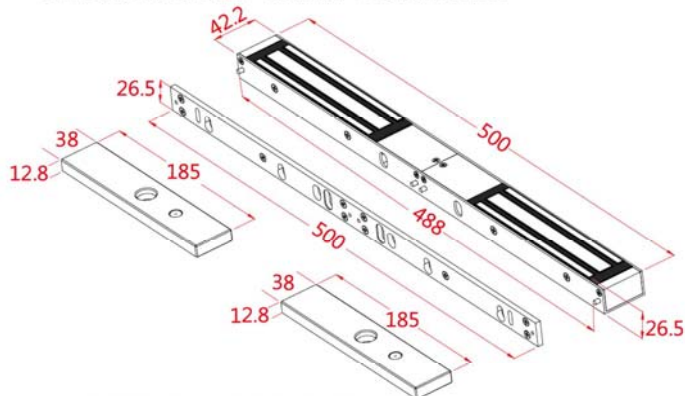
- 600lb外掛式 磁力鎖(LED型)  
斷電開型安全電鎖



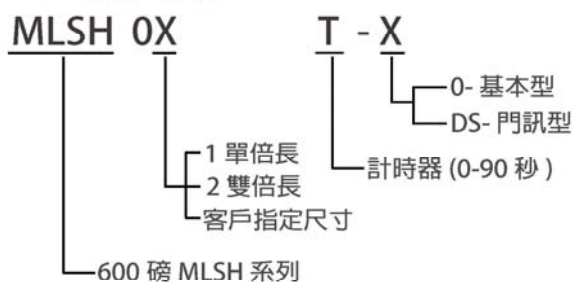
- MLSH01 : 250L\*47.2W\*26.5D mm
- ML10002 : 250L\*47.2W\*26.5D mm
- 鐵板 : 185L\*38W\*12.5T mm



- MLSH02 : 500L\*47.2W\*26.5D mm



### ▼ 產品資訊



產品型號：

- MLSH01-0：基本型 600 磅磁力鎖
- MLSH01：600 磅磁力鎖 ( 附鎖訊號 ,LED 燈 )
- ML10002：600 磅磁力鎖 ( 附鎖訊號 ,LED 燈 )
- MLSH02：雙倍長 600 磅磁力鎖 ( 附鎖訊號 ,LED 燈 )
- MLSH01T-DS：600 磅磁力鎖 ( 附鎖訊號 , 門訊號及計時器 )

### ▼ 產品規格

- 電源：12V / 24VDC 可調整
- 電流：500mA/12 , 250mA /24V
- 拉力：約 600 磅
- 內建突波吸收器，附雙色 LED
- 可調式邊板，更容易將磁力鎖調整到適當位置
- 特殊表面處理：鋅電鍍 ( 包括磁鐵與鐵板 )，鋁槽經陽極處理
- 磁力鎖的長度可依客戶需求訂製

### ▼ 選配支架與安裝方式



B1003 - L 支架

B1011- 調整型 L 支架



B1012A - L&Z 支架



U-185A 支架



雙倍長開門安裝



B1004 / B1005



B0011A.B0012 鐵板槽

SIGNALING



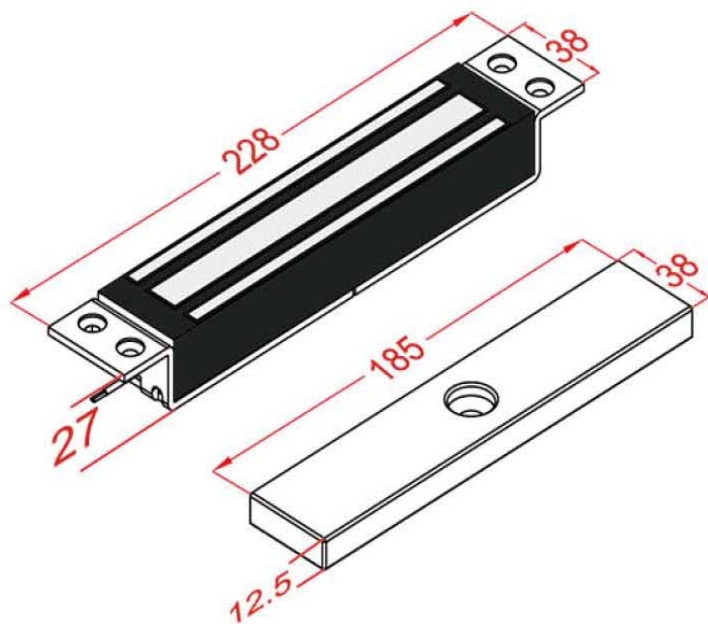
# MLS01 SERIES

Fail-Safe / Power to lock

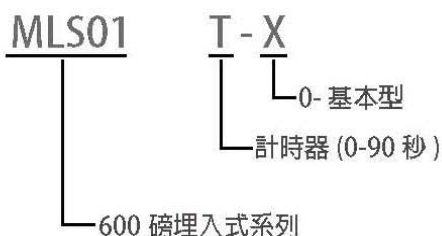
## 磁力鎖\_600P(埋入式安裝)



- 磁鐵 : 228L\*38W\*27D mm
- 鐵板 : 185L\*38W\*12.5T mm



### ▼ 產品資訊



產品型號：

- MLS01-0：600 磅埋入式磅磁力鎖，基本型
- MLS01：600 磅埋入式磅磁力鎖（附鎖訊號）
- MLS01T：600 磅埋入式磁力鎖，附鎖訊號及計時器

### ▼ 產品規格

- 埋入式安裝
- 電源：12V / 24VDC 可調整
- 電流：500mA/12V, 250mA /24V
- 拉力：約 600 磅
- 內建突波吸收器
- 特殊表面處理：鋁槽經陽極處理：鋅電鍍（包括磁鐵與鐵板）

### ▼ 應用方式

- 適用於橫拉門
- 可選擇安裝支架的材質：鐵（預設）鋁（選購）

### ▼ 選配支架與安裝方式



B0011A.B0012 鐵板槽



B1012 - L&Z 支架

