

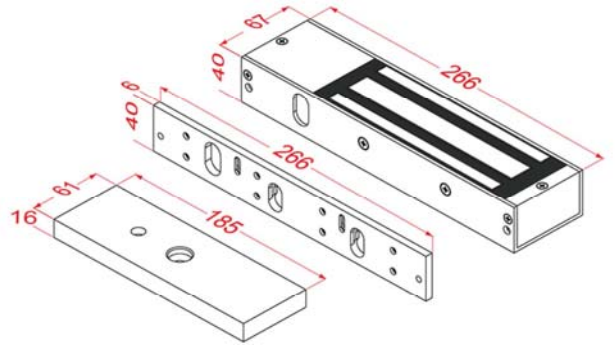
ML01 SERIES

Fail-Safe / Power to lock

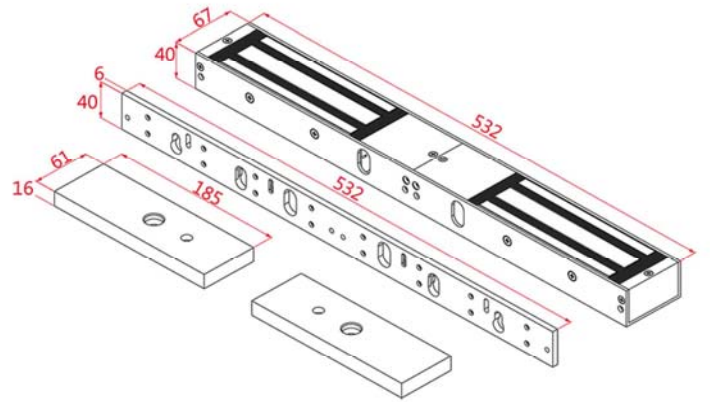
磁力鎖_1200P(外掛式安裝)

- 1200lb外置式 磁力鎖(LED型)
斷電開型安全電鎖

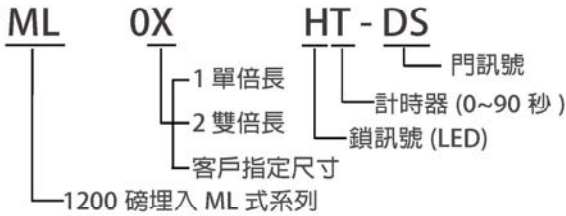
- 磁鐵 (ML01) : 266L*73W*40D mm
- 鐵板 : 185L*61W*16T mm



- 磁鐵 (ML02) : 532L*73W*40D mm



▼ 產品資訊



產品型號:

- ML01H : 1200 磅埋入式磁力鎖, 附訊號鎖
- ML02H : 1200 磅埋入式磁力鎖, 雙倍長, 附鎖訊號

▼ 產品規格

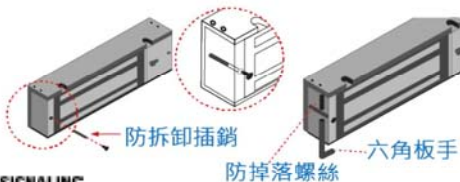
- 電源: 12V / 24VDC 可調整
- 電流: 500mA/12V, 250mA /24V
- 拉力: 約 1200 磅
- 內建突波吸收器, 附雙色 LED
- 特殊表面處理: 鋅電鍍 (包括磁鐵與鐵板)
- 鋁槽經陽極處理, 磁力鎖長度可依客戶需求調整, 可調式邊板

▼ 產品特色

- 水平 / 垂直皆可安裝
- 特製邊板可快速、省力、簡單的安裝完成



- 防拆卸與掉落功能



▼ 選配支架與安裝方式



B1003-L 支架



B1002A - L&Z 支架

B1001- 調整型 L 支架



U-185 支架



雙倍長開門安裝



B1004 / B1005



B0001A 鐵板槽

