

# GL1200 SERIES

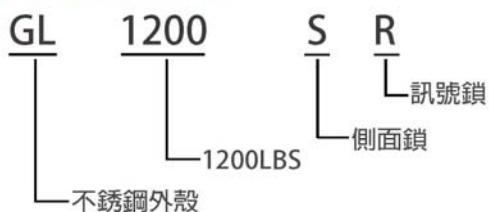
Fail-Safe / Power to lock

## 磁力鎖\_1200P(外掛式安裝)(防水型)



GL1200R

### ▼ 產品資訊



產品型號：

- GL1200：1200 磅室外型磁力鎖，基本型，正面鎖 (203Lmm)
- GL1200S：1200 磅室外型磁力鎖，基本型，側面鎖 (220Lmm)
- GL1200R：1200 磅室外型磁力鎖，正面鎖，附鎖訊號 (203Lmm)
- GL1200SR：1200 磅室外型磁力鎖，附鎖訊號，側面鎖 (220Lmm)
- GL1200SR - 24V：1200 磅室外型磁力鎖，附鎖訊號，門訊號，側面鎖，24VDC 專用

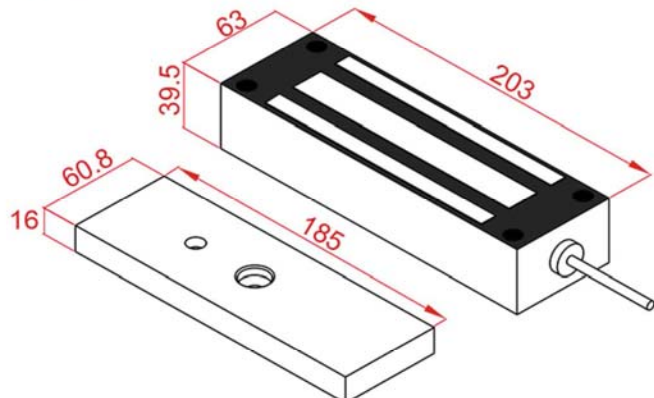
### ▼ 產品規格

- 不銹鋼外殼
- 內建突波吸收器
- 電源：12V/24VDC 可調整
- 電流：500mA/12V，250mA /24V
- 拉力：約 1200 磅
- 特殊表面處理：鋅電鍍 (包括磁鐵與鐵板)

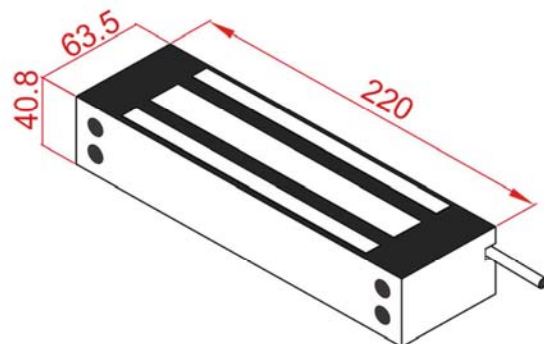
### ▼ 特色與應用方式

- 可安裝於室外 (有防水功能) 所有內部零件均密封在鎖體，可防止所有一般室外環境造成的破壞
- 側邊出線，適用於各種安裝環境 (只限於 GL1200S)
- 水平或垂直安裝皆可

- 磁鐵 (GL1200)：203L\*63.5W\*41Dmm
- 鐵板：185L\*61W\*16T mm



- 磁鐵 (GL1200S)：220L\*63.5W\*41Dmm
- 磁鐵 (GL1200SR-24V)：230\*66W\*41Dmm
- GL1200SR-24V 鐵板：203.5L\*61W\*16Tmm



### ▼ 選配支架與安裝方式



B1003 - L 支架



B1200 - L&Z 支架



U-185 支架



B0001A 鐵板槽



B1004 / B1005

SIGNALING

