

PB SERIES

釋放開關/開門按鈕 (一般/夜光型) 防火門門扣/門禁出口開關



PB-1SR-N5N



1SR

1SB



PB-1SF-GRN



GRN
綠光按鈕

BRN
藍光按鈕

DUAL COLOR LED: Input 12VDC or 24VDC

Model	Normal	Press	Note	Model	Normal	Press	Note
PB-1SF-GRN-12V	Green	Red	(Default)	PB-1SF-GRN-24V	Green	Red	(Made to order)
PB-1SF-BRN-12V	Blue	Red	(Default)	PB-1SF-BRN-24V	Blue	Red	(Made to order)
PB-1SF-RGN-12V	Red	Green	(Made to order)	PB-1SF-RGN-24V	Red	Green	(Made to order)
PB-1SF-RBN-12V	Red	Blue	(Made to order)	PB-1SF-RBN-24V	Red	Blue	(Made to order)

產品說明

- ◎ 面板材質(PB-1S.): 不鏽鋼 SUS304 (表面髮線處理)
 - 120L x 70W x 4.5T mm (美規-寬板)
- ◎ 一般型按鈕材質:
 - PB-1SR.: 不鏽鋼 (表面拋光處理)
 - PB-1SB.: 金屬 (銅殼鍍鎳)
- ◎ 夜光型按鈕材質(PB-1SF.):
 - PB-1SF.: 不鏽鋼(表面拋光+虹面效果處理)
- ◎ 開關特點:
 - 無段/自復型_按壓式
 - 按壓驅動部直徑 ϕ 15 mm x ϕ 24 mm (外徑)
 - 採封閉式外殼, 具防潮防塵效果
 - 開關焊點內置, 不易氧化、短路、斷線
 - 可替換性內置開關, 符合環保設計規範
- ◎ 適用環境: 門禁開門按鈕、防煙門扣釋放開關

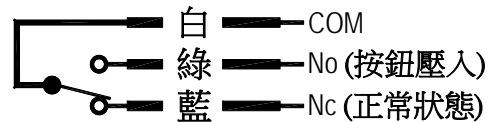
電氣參數(微動開關)

操作特性:

- ◎ PB-1SR/1SB.:
 - 額定功率: 5A 125/250VAC
 - 電路型式: SPDT (Single pole double throw)
 - 機械壽命: 1,000,000 cycles (無負載)
 - 電氣壽命: 10,000 cycles (5A/250VAC)
 - 操作溫度: $-25^{\circ}\text{C} \sim 85^{\circ}\text{C}$
 - 儲存濕度: Max. 85% R.H
 - 安規證明:
- ◎ PB-1SF.:
 - 額定功率: 125VAC 3A/ 250VAC 1.5A
 - 電路型式: SPDT (Single pole double throw)
 - 機械壽命: 1,000,000 cycles (無負載)
 - 電氣壽命: 10,000 cycles (3A/125VAC)
 - 操作溫度: $-25^{\circ}\text{C} \sim 65^{\circ}\text{C}$
 - 儲存濕度: Max. 85% R.H.
 - 安規證明:

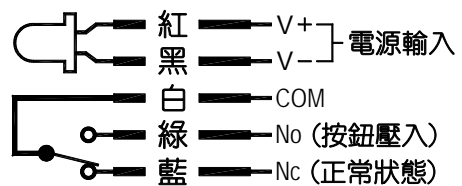
接線說明:

- ◎ PB-1SR/1SB.:

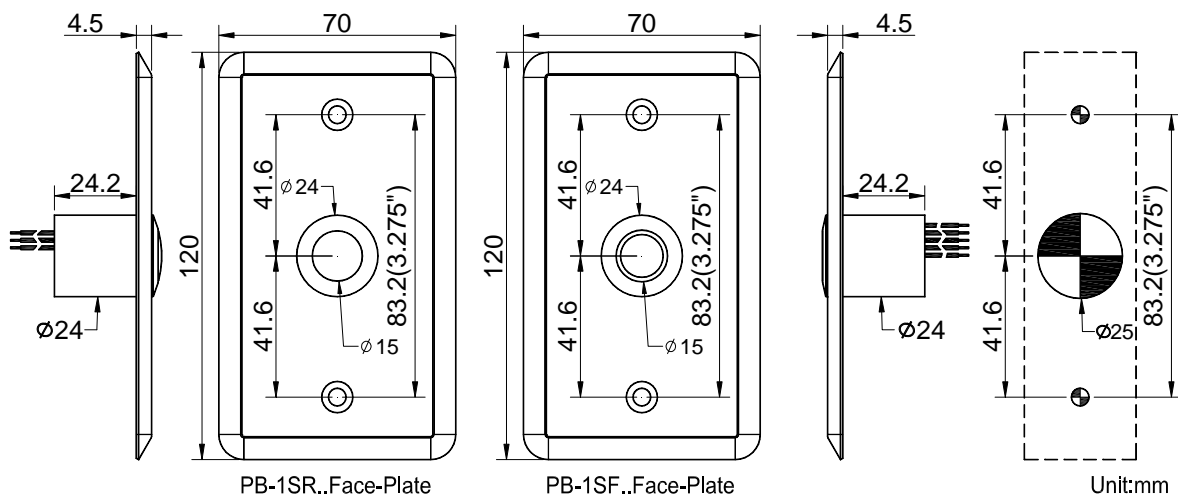


- ◎ PB-1SF.:

LED(雙色): 使用電壓為 12VDC 或 24VDC(指定)



外型尺寸



RoHS

PB-1SRF. 02-20190315TW



PB-1SR-N5N
120Lx70Wx4.5Tmm

PB-1SB-N5N
120Lx70Wx4.5Tmm

產品說明

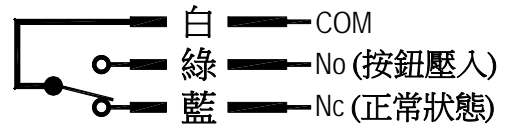
- ◎ 面板材質：
 - 不鏽鋼 SUS304 (表面髮線處理)
- ◎ 按鈕材質：
 - **PB-1SR-N5N** 不鏽鋼 (表面拋光處理)
 - **PB-1SB-N5N** 金屬 (銅殼鍍鉻)
- ◎ 開關特點：
 - 無段/自復型_按壓式
 - 按壓驅動部直徑 $\phi 15$ mm x $\phi 24$ mm (外徑)
 - 採封閉式外殼，具防潮防塵效果
 - 開關焊點內置，不易氧化、短路、斷線
 - 可替換性內置開關，符合環保設計規範
- ◎ 適用環境：門禁開門按鈕、防煙門扣釋放開關

電氣參數(微動開關)

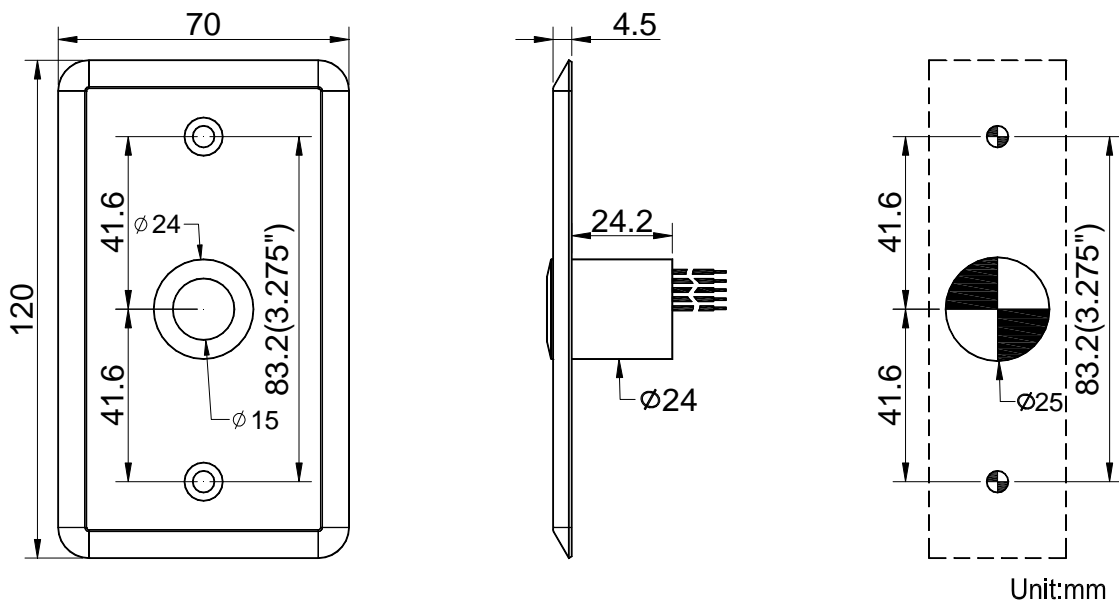
操作特性：

- 額定功率：5A 125/250VAC
- 電路型式：SPDT (Single pole double throw)
- 機械壽命：1,000,000 cycles (無負載)
- 電氣壽命：10,000 cycles (5A/250VAC)
- 操作溫度：-25°C ~ 85°C
- 儲存濕度：Max. 85% R.H
- 安規證明：

接線說明：



外型尺寸





PB-1SR-N5N

產品說明

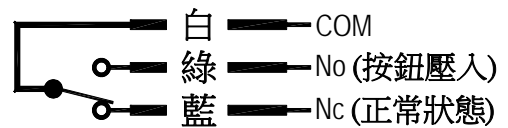
- ◎ 面板材質：
 - 不鏽鋼 SUS304 (表面髮線處理)
 - 120L x 70W x 4.5T mm (美規-寬板)
- ◎ 按鈕材質：
 - 不鏽鋼 (表面拋光處理)
- ◎ 開關特點：
 - 無段/自復型_按壓式
 - 按壓驅動部直徑 $\phi 15$ mm x $\phi 24$ mm (外徑)
 - 採封閉式外殼，具防潮防塵效果
 - 開關焊點內置，不易氧化、短路、斷線
 - 可替換性內置開關，符合環保設計規範
- ◎ 適用環境：門禁開門按鈕、防煙門扣釋放開關

電氣參數(微動開關)

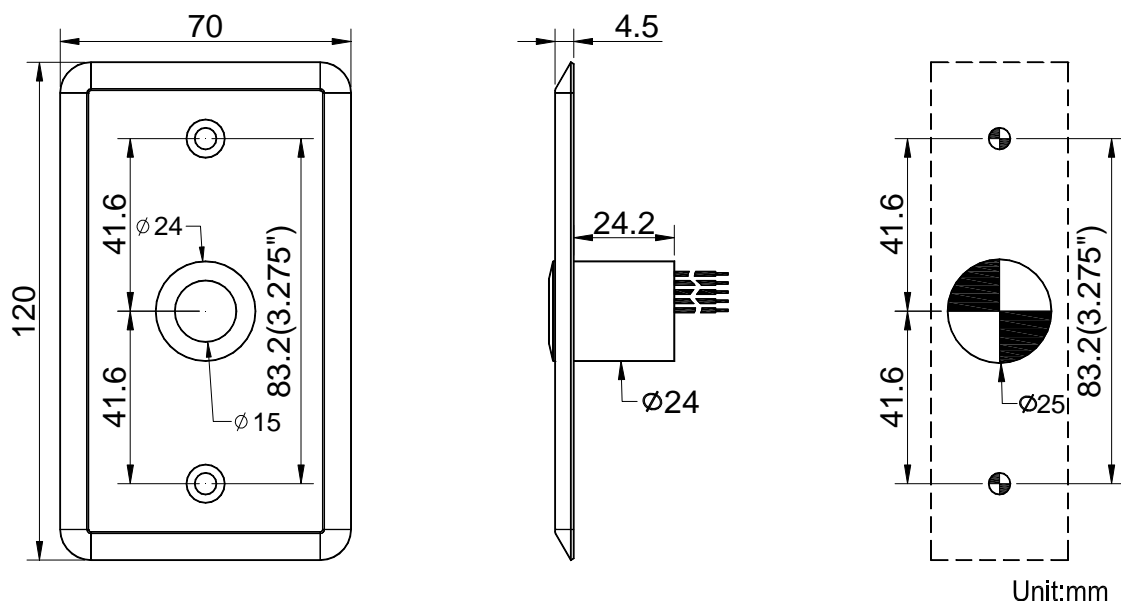
操作特性：

- 額定功率：5A 125/250VAC
- 電路型式：SPDT (Single pole double throw)
- 機械壽命：1,000,000 cycles (無負載)
- 電氣壽命：10,000 cycles (5A/250VAC)
- 操作溫度：-25°C ~ 85°C
- 儲存濕度：Max. 85% R.H
- 安規證明：

接線說明：



外型尺寸





PB-1SB-N5N

產品說明

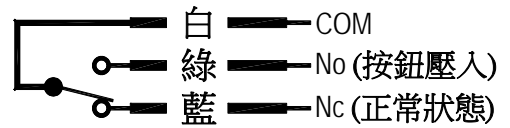
- ◎ 面板材質：
 - 不鏽鋼 SUS304 (表面髮線處理)
 - 120L x 70W x 4.5T mm (美規-寬板)
- ◎ 按鈕材質：
 - 金屬 (銅殼鍍鉻)
- ◎ 開關特點：
 - 無段/自復型_按壓式
 - 按壓驅動部直徑 $\varnothing 15$ mm x $\varnothing 24$ mm (外徑)
 - 採封閉式外殼，具防潮防塵效果
 - 開關焊點內置，不易氧化、短路、斷線
 - 可替換性內置開關，符合環保設計規範
- ◎ 適用環境：門禁開門按鈕、防煙門扣釋放開關

電氣參數(微動開關)

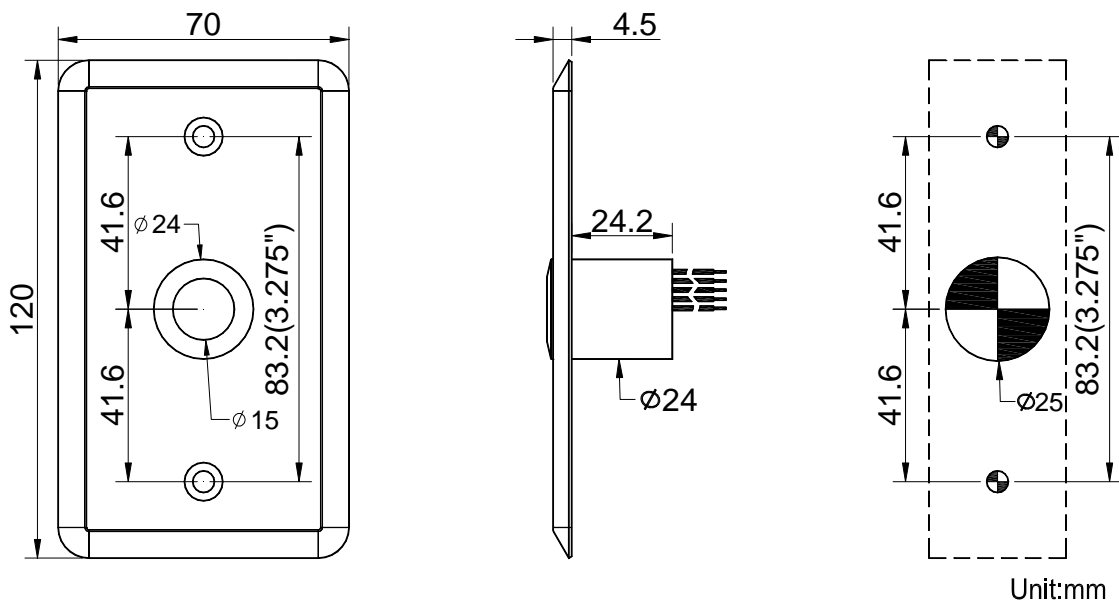
操作特性：

- 額定功率：5A 125/250VAC
- 電路型式：SPDT (Single pole double throw)
- 機械壽命：1,000,000 cycles (無負載)
- 電氣壽命：10,000 cycles (5A/250VAC)
- 操作溫度：-25°C ~ 85°C
- 儲存濕度：Max. 85% R.H
- 安規證明：

接線說明：



外型尺寸



PB SERIES

釋放開關/開門按鈕(夜光型) 防火門門扣/門禁出口開關



PB-1SF-GRN



PB-1SF-BRN

DUAL COLOR LED: Input 12VDC or 24VDC

Model	Normal	Press	Note	Model	Normal	Press	Note
PB-1SF-GRN-12V	Green	Red	(Default)	PB-1SF-GRN-24V	Green	Red	(Made to order)
PB-1SF-BRN-12V	Blue	Red	(Default)	PB-1SF-BRN-24V	Blue	Red	(Made to order)
PB-1SF-RGN-12V	Red	Green	(Made to order)	PB-1SF-RGN-24V	Red	Green	(Made to order)
PB-1SF-RBN-12V	Red	Blue	(Made to order)	PB-1SF-RBN-24V	Red	Blue	(Made to order)

產品說明

- ◎ 面板材質：
 - 不鏽鋼 SUS304 (表面髮線處理)
 - 120L x 70W x 4.5T mm (美規-寬板)
- ◎ 按鈕材質：
 - 不鏽鋼 (表面拋光及虹面效果處理)
- ◎ 開關特點：
 - 無段/自復型_按壓式
 - 按壓驅動部直徑 $\varnothing 15$ mm x $\varnothing 24$ mm (外徑)
 - 採封閉式外殼，具防潮防塵效果
 - 開關焊點內置，不易氧化、短路、斷線
 - 可替換性內置開關，符合環保設計規範
- ◎ 適用環境：門禁開門按鈕、防煙門扣釋放開關

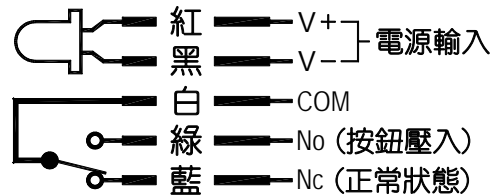
電氣參數(微動開關)

操作特性：

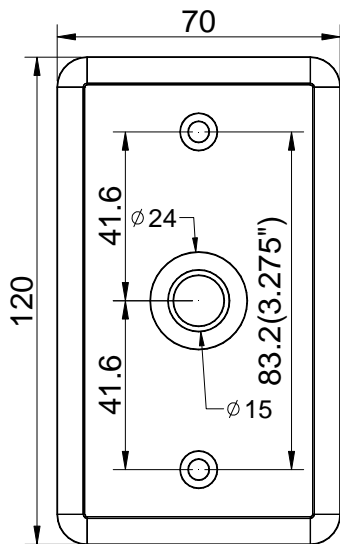
- 額定功率：125VAC 3A/ 250VAC 1.5A
- 電路型式：SPDT (Single pole double throw)
- 機械壽命：1,000,000 cycles (無負載)
- 電氣壽命：10,000 cycles (3A/125VAC)
- 操作溫度：-25°C ~ 65°C
- 儲存濕度：Max. 85% R.H.
- 安規證明：

接線說明：

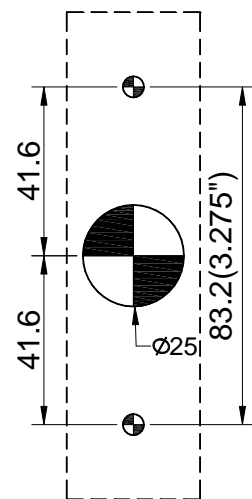
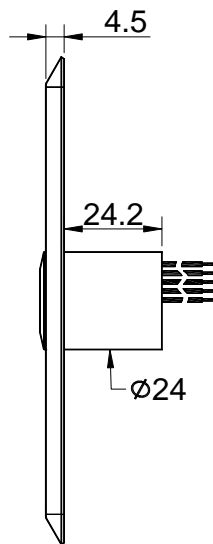
- LED(雙色)：使用電壓為 12VDC 或 24VDC(指定)



外型尺寸



PB-1SF..Face-Plate



Unit:mm

RoHS



PB-1SF-GRN



GRN
綠光按鈕



BRN
藍光按鈕

DUAL COLOR LED: Input 12VDC or 24VDC

Model	Normal	Press	Note	Model	Normal	Press	Note
PB-1SF-GRN-12V	Green	Red	(Default)	PB-1SF-GRN-24V	Green	Red	(Made to order)
PB-1SF-BRN-12V	Blue	Red	(Default)	PB-1SF-BRN-24V	Blue	Red	(Made to order)
PB-1SF-RGN-12V	Red	Green	(Made to order)	PB-1SF-RGN-24V	Red	Green	(Made to order)
PB-1SF-RBN-12V	Red	Blue	(Made to order)	PB-1SF-RBN-24V	Red	Blue	(Made to order)

產品說明

- ◎ 面板材質：
 - 不鏽鋼 SUS304 (表面髮線處理)
 - 120L x 70W x 4.5T mm (美規-寬板)
- ◎ 按鈕材質：
 - 不鏽鋼 (表面拋光及虹面效果處理)
- ◎ 開關特點：
 - 無段/自復型_按壓式
 - 按壓驅動部直徑 $\varnothing 15$ mm x $\varnothing 24$ mm (外徑)
 - 採封閉式外殼，具防潮防塵效果
 - 開關焊點內置，不易氧化、短路、斷線
 - 可替換性內置開關，符合環保設計規範
- ◎ 適用環境：門禁開門按鈕、防煙門扣釋放開關

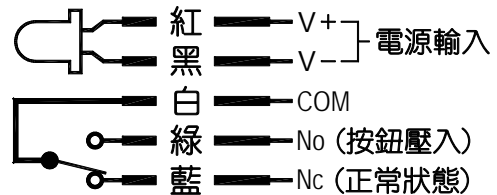
電氣參數(微動開關)

操作特性：

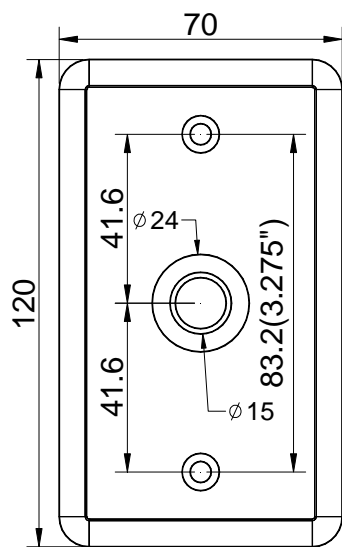
- 額定功率：125VAC 3A/ 250VAC 1.5A
- 電路型式：SPDT (Single pole double throw)
- 機械壽命：1,000,000 cycles (無負載)
- 電氣壽命：10,000 cycles (3A/125VAC)
- 操作溫度：-25°C ~ 65°C
- 儲存濕度：Max. 85% R.H.
- 安規證明：

接線說明：

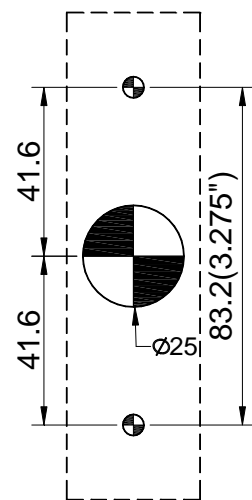
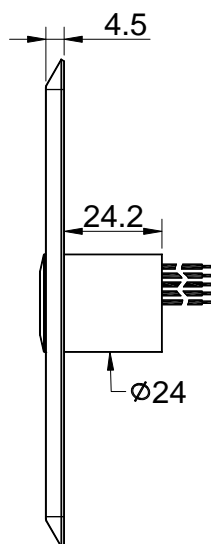
- LED(雙色)：使用電壓為 12VDC 或 24VDC(指定)



外型尺寸



PB-1SF..Face-Plate



Unit:mm

PB SERIES

釋放開關/開門按鈕 (夜光型) 防火門門扣/門禁出口開關



PB-1SF-BRN



GRN
綠光按鈕



BRN
藍光按鈕

產品說明

- ◎ 面板材質：
 - 不鏽鋼 SUS304 (表面髮線處理)
 - 120L x 70W x 4.5T mm (美規-寬板)
- ◎ 按鈕材質：
 - 不鏽鋼 (表面拋光及虹面效果處理)
- ◎ 開關特點：
 - 無段/自復型_按壓式
 - 按壓驅動部直徑 $\varnothing 15$ mm x $\varnothing 24$ mm (外徑)
 - 採封閉式外殼，具防潮防塵效果
 - 開關焊點內置，不易氧化、短路、斷線
 - 可替換性內置開關，符合環保設計規範
- ◎ 適用環境：門禁開門按鈕、防煙門扣釋放開關

DUAL COLOR LED: Input 12VDC or 24VDC

Model	Normal	Press	Note	Model	Normal	Press	Note
PB-1SF-GRN-12V	Green	Red	(Default)	PB-1SF-GRN-24V	Green	Red	(Made to order)
PB-1SF-BRN-12V	Blue	Red	(Default)	PB-1SF-BRN-24V	Blue	Red	(Made to order)
PB-1SF-RGN-12V	Red	Green	(Made to order)	PB-1SF-RGN-24V	Red	Green	(Made to order)
PB-1SF-RBN-12V	Red	Blue	(Made to order)	PB-1SF-RBN-24V	Red	Blue	(Made to order)

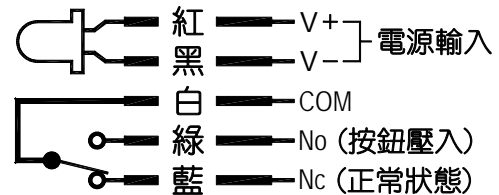
電氣參數(微動開關)

操作特性：

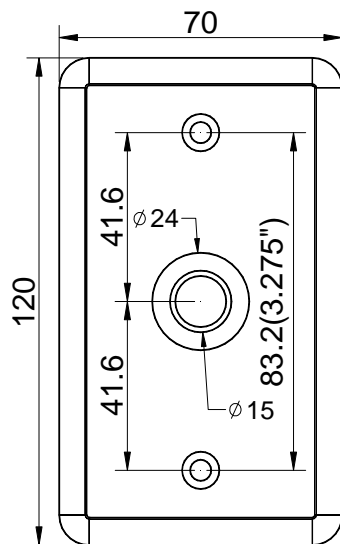
- 額定功率：125VAC 3A/ 250VAC 1.5A
- 電路型式：SPDT (Single pole double throw)
- 機械壽命：1,000,000 cycles (無負載)
- 電氣壽命：10,000 cycles (3A/125VAC)
- 操作溫度：-25°C ~ 65°C
- 儲存濕度：Max. 85% R.H.
- 安規證明：

接線說明：

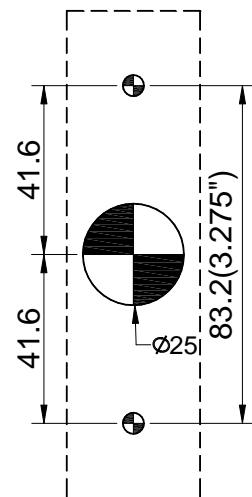
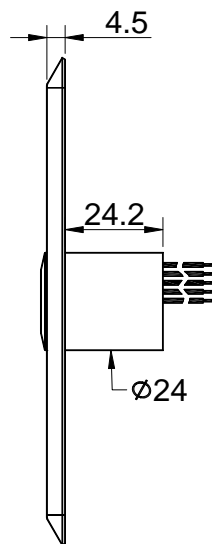
- LED(雙色)：使用電壓為 12VDC 或 24VDC(指定)



外型尺寸



PB-1SF..Face-Plate



Unit:mm

RoHS