

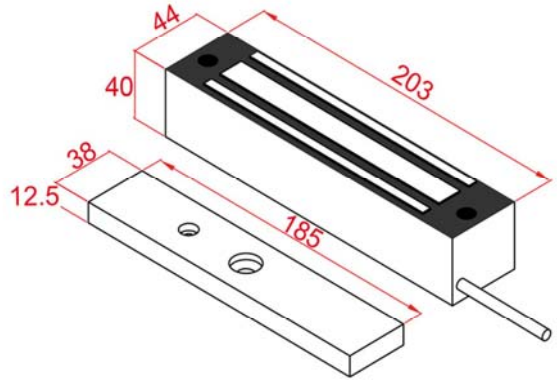
GL600 SERIES

Fail-Safe / Power to lock

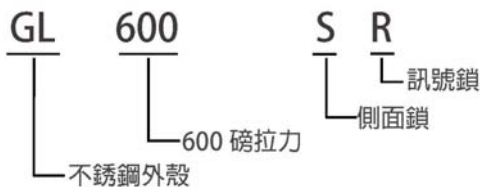
磁力鎖_600P(外掛式安裝)(防水型)



- 磁鐵 (GL600) : 203L*44W*40H mm
- 鐵板 185L*38W*12.5T mm



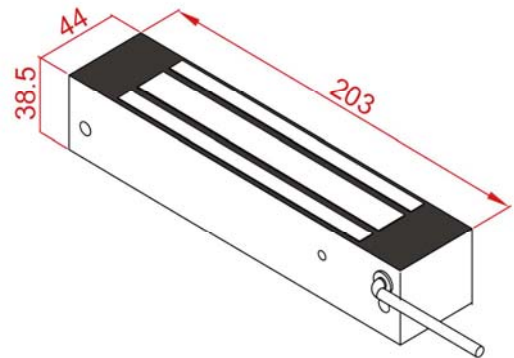
▼ 產品資訊



產品型號：

- GL600：600 磅室外型磁力鎖，基本型，正面鎖
- GL600S：600 磅室外型磁力鎖，基本型，側面鎖
- GL600R：600 磅室外型磁力鎖，附訊號鎖，正面鎖
- GL600SR：600 磅室外型磁力鎖，附訊號機，側面鎖
- GL600SR - 24V：600 磅室外型磁力鎖，附鎖訊號，門訊號，側面鎖，24VDC 專用

- 磁鐵 (GL600S) : 203L*44W*38.5H mm
- 磁鐵 (GL600SR-24V) : 203L*44W*40H mm



▼ 產品規格

- 不銹鋼外殼
- 內建突波吸收器
- 拉力：約 600 磅
- 電源：12V/24VDC 可調整
- 電流：500mA/12V, 250mA /24V
- 特殊表面處理：鋅電鍍（包括磁鐵與鐵板）

▼ 特色

- 可安裝於室外（有防水功能）所有內部零件均密封在鎖體內，可防止所有一般室外環境造成的破壞
- 附有長達 3 米的電源線，適用於各種門扇

▼ 選配支架與安裝方式



B1003 - L 支架



B600 - L&Z 支架

B1011- 調整型 L 支架



U-185 支架



B0011A.B0012 鐵板槽



B1004 / B1005

SIGNALING

