

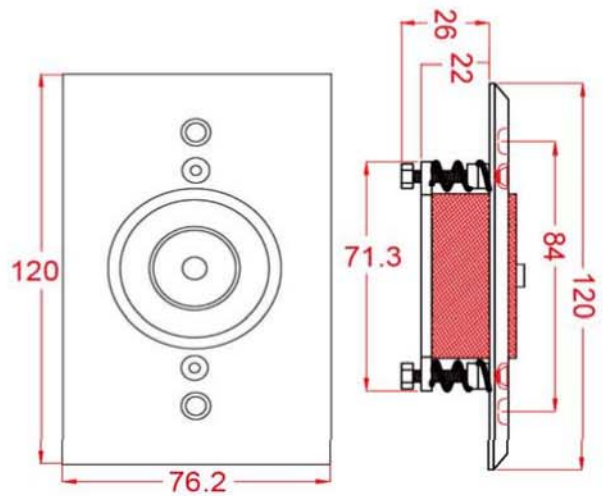
DH505 SERIES

Fail-Safe / Power to lock

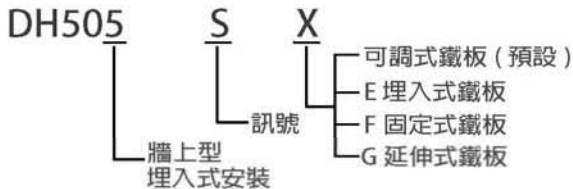
磁力門扣/門吸 (牆壁埋入型)



- DH505 : 120L*76.2W*30.5H mm



▼ 產品資訊



產品型號：

- DH505 : 牆上型 埋入式安裝, 搭配可調式鐵板
- DH505S : 牆上型 埋入式安裝, 附訊號, 搭配可調式鐵板
- DH505F : 牆上型, 埋入型, 搭配固定式鐵板

▼ 產品規格

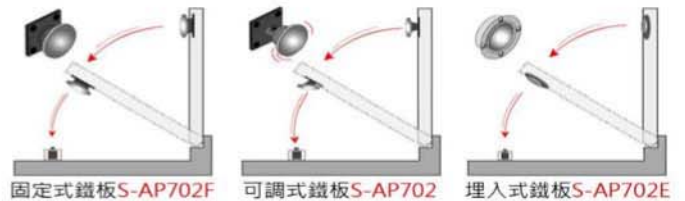
- 拉力: 約 125 磅
- 內建突波吸收器
- 訊號: 選購
- 電壓: 12 / 24VDC 可調整
- 電流: 100mA / 12VDC
50mA / 24 VDC
- 可調式門扣主體: 可調距離範圍 10mm

▼ 特色

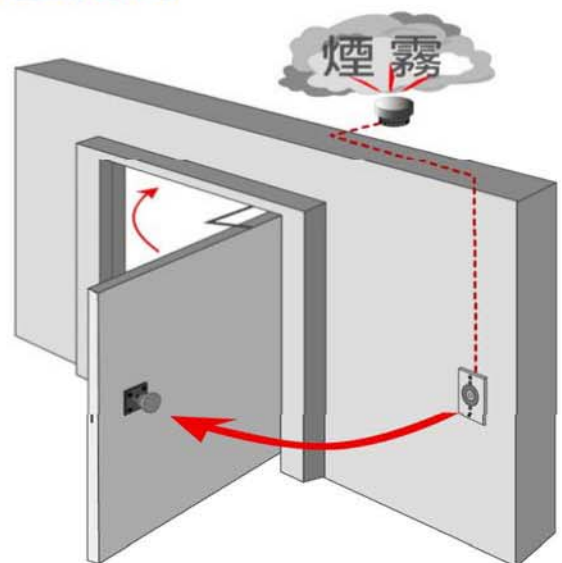
- 牆上型埋入式安裝
- 適用於大型建築的防火門 / 逃生門
- 當偵測器偵測到火災或緊急狀況時, 會傳訊號使防煙門扣將原本吸附著的鐵板放掉, 讓門弓器將門關起來, 防止濃煙蔓延至其他區域
- 可選用可調式 / 固定式 / 延伸式 / 埋入式的鐵板 (依安裝需要)

▼ 鐵板安裝方式

- 可調式鐵板 (預設): 適用於牆壁和 90 度打開的門之間的角度完全沒有平行的安裝環境



▼ 應用方式



DH505 牆上型 埋入式安裝

