

MDH83/5 SERIES

Fail-Secure / Power to release

磁力門扣-永磁式(通電釋放埋入型)



MDH83/5



S-AP702L
60L*60W*H >130mm



S-AP702F
60LX60W
24H mm
(預設)



S-AP702
60LX60W
55.5H mm



S-AP702E
外徑 92mm
內徑 63.3mm
24~28.7Hmm



S-AP702G
60LX 60W
93.6~102.6H mm

▼ 產品資訊

MDH83/5 F S B - L - 24 VDC

牆上型
埋入式安裝

外接 釋放 電源 出廠
訊號 開關 指示燈 電壓
(LED)

吸附板樣式：

可調式
F 固定式(預設)
G 加長式
E 埋入式
L 客規加長式

產品型號：

- MDH83/5F：牆上型 埋入式安裝，搭配固定式吸附板
- MDH83/5FS：同上附外接訊號 (COM, NO, NC)
- MDH83/5FB：同上附釋放開關
- MDH83/5F-L：同上附電源指示燈(LED)

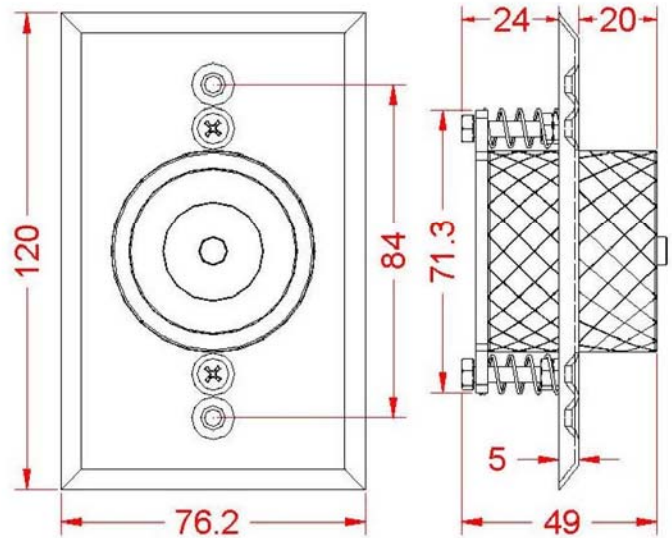
▼ 產品規格

- 輸入電壓: DC24V (± 10%)
- 負載電流: 0.5A (釋放電流)
- 常態拉力: 約84P/38KG
- 外接訊號 或 釋放開關 或 電源指示燈(客規選配)
- 可調式門扣主體：可調距離範圍 1cm
- 牆上型埋入式安裝

▼ 特色功能

- 具智慧型節電控制/(瞬間 ≤ 1.0秒)釋放後不再對主體供電
- 具釋放開關訊號觸發功能
- 具退磁頂心裝置/預防因殘磁造成偶發無法釋放問題
- 適用於大型建築的防火門/逃生門
- 當偵測器偵測到火災或緊急狀況時，會傳訊號使防煙門扣將原本吸附著的鐵板釋放，讓門弓器將門關起來，防止濃煙蔓延至其他區域
- 吸附板可選用可調式/固定式/加長式/埋入式/客規加長式 (依門牆距離選配安裝需求)

- MDH83/5 : 120L*76.2W*49H mm



▼ 吸附板安裝方式

- 可調式吸附板：適用於牆壁主體於門開後吸附板因角度問題無法與主體完全吸附時可調整角度安裝

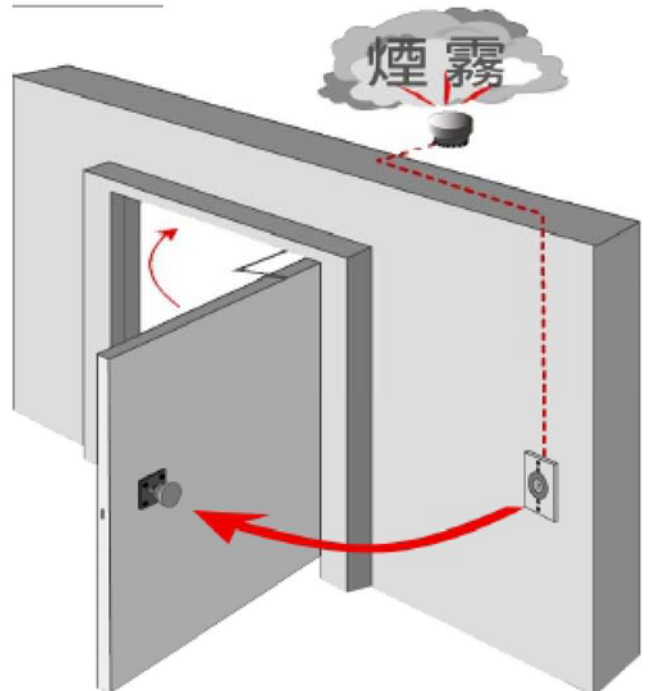


固定式鐵板S-AP702F

可調式鐵板S-AP702

埋入式鐵板S-AP702E

▼ 應用方式



通電釋放型(永磁式)防煙門扣

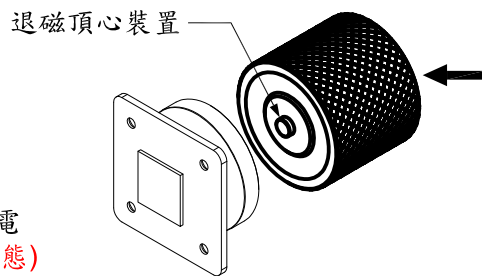
☆ 產品規格:

1. 輸入電壓: DC24V (± 10%)
2. 負載電流: 0.5A (釋放電流)
3. 常態拉力: 約84P/38KG

☆ 功能說明:

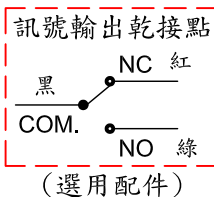
A. 具智慧型節電控制電路板

1. 具通電釋放(瞬間≤1.0秒): 釋放後不再對主體供電
(注: 通電釋放後需斷電! 系統才會恢復待命釋放狀態)
2. 具釋放開關訊號觸發功能: 建議使用常開型(按壓導通)開關
3. 具退磁頂心裝置: 預防吸附板因殘磁造成偶有無法釋放問題

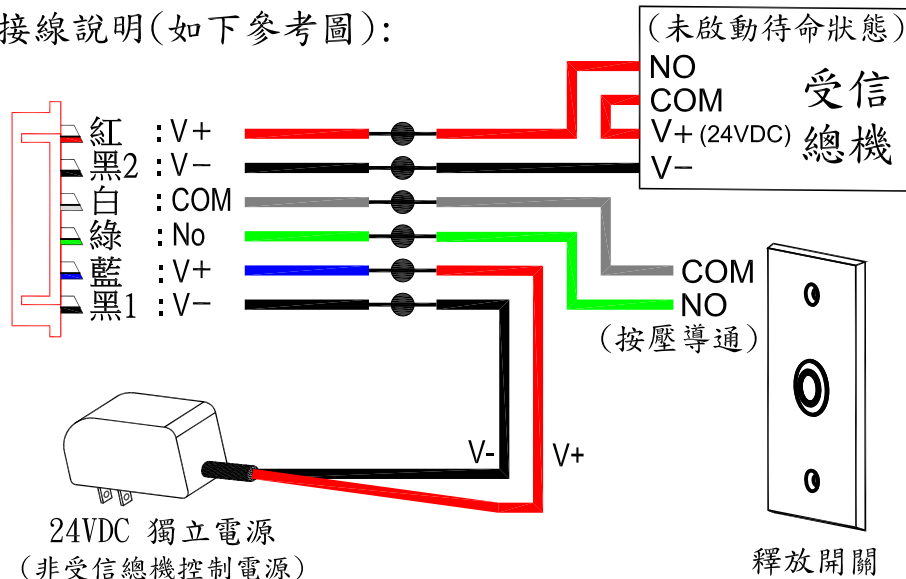


B. 訊號輸出乾接點: (選用配件)

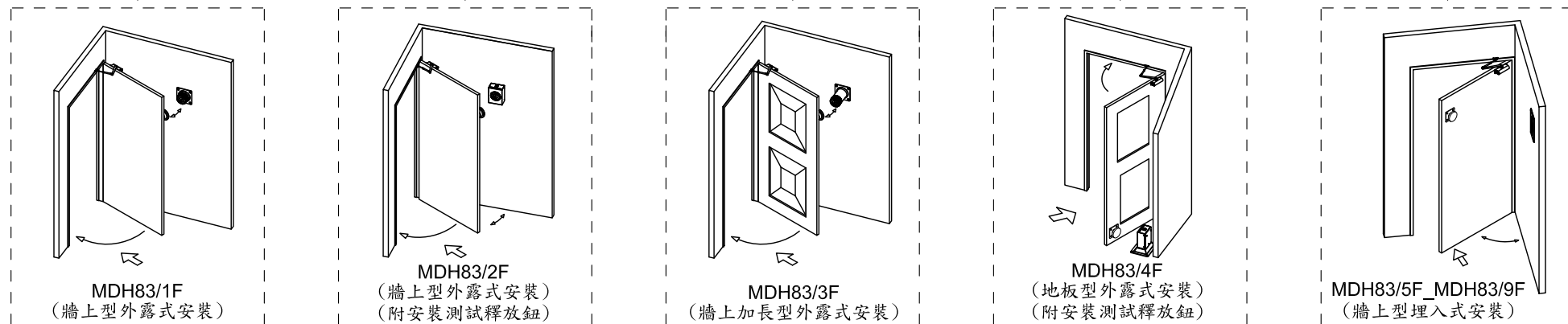
1. 規格: 3A/125VAC
2. 接線: 黑色線(共用點)/紅色線(常閉接點)/綠色線(常開接點)。



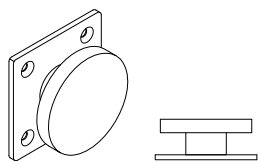
☆ 接線說明(如下參考圖):



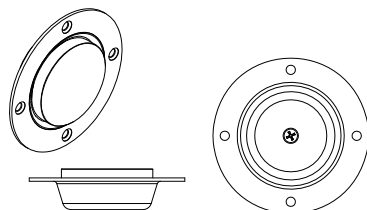
安裝參考示意圖



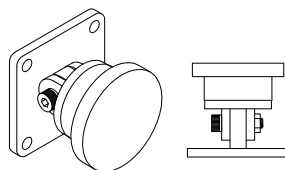
☆ 吸附鐵板選用:



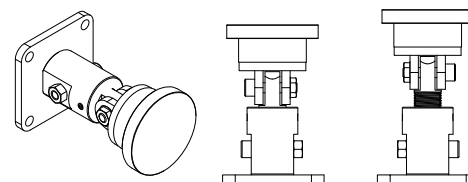
S-AP702F (固定式)-標準配件



S-AP702E (埋入式)-選用配件



S-AP702 (活動式)-選用配件



S-AP702G (延伸式)-選用配件